

# Організіція руху на перетині вулиць Академіка Заболотного та Івана Сірка

М 1 : 1000  
Варіант №2 (Основний)

Типові поперечні профілі перспективне положення

## Типові поперечні профілі

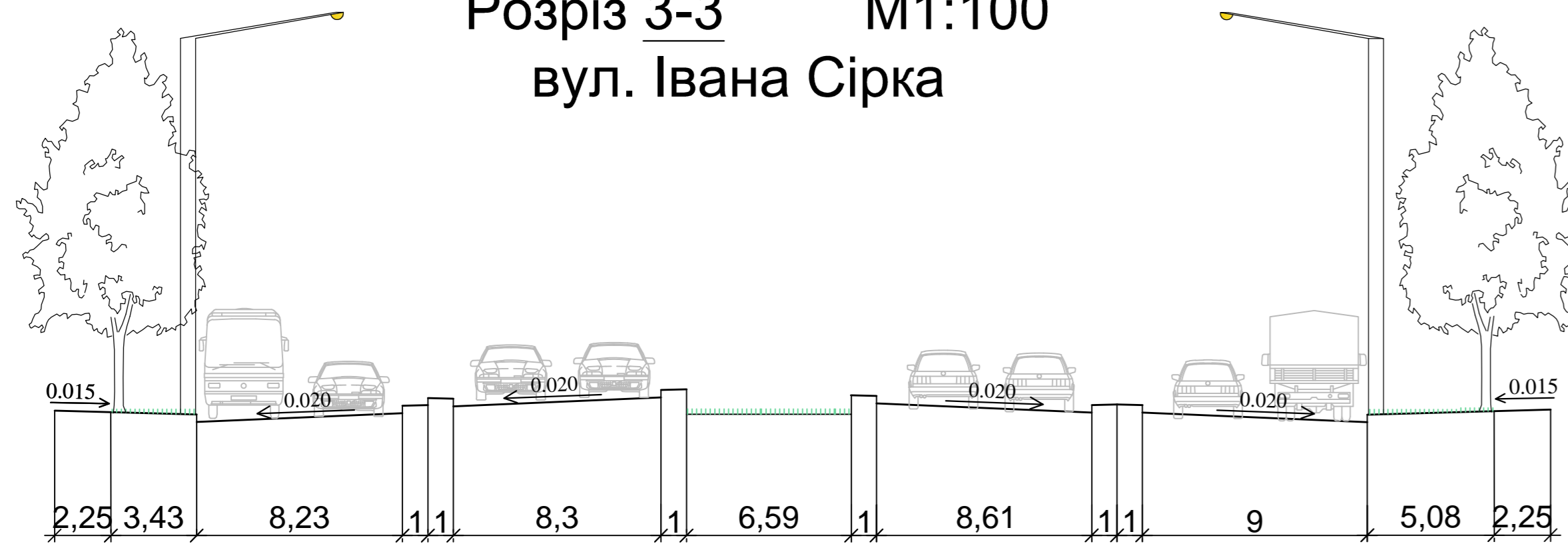
Розріз 1-1 М1:100  
вул. Академіка Заболотного



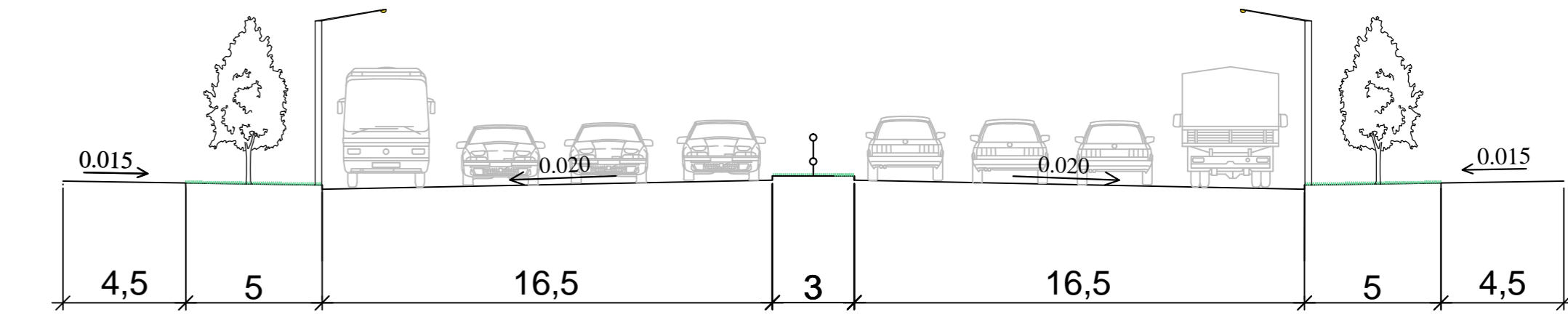
Розріз 2-2 М1:100  
вул. Академіка Заболотного



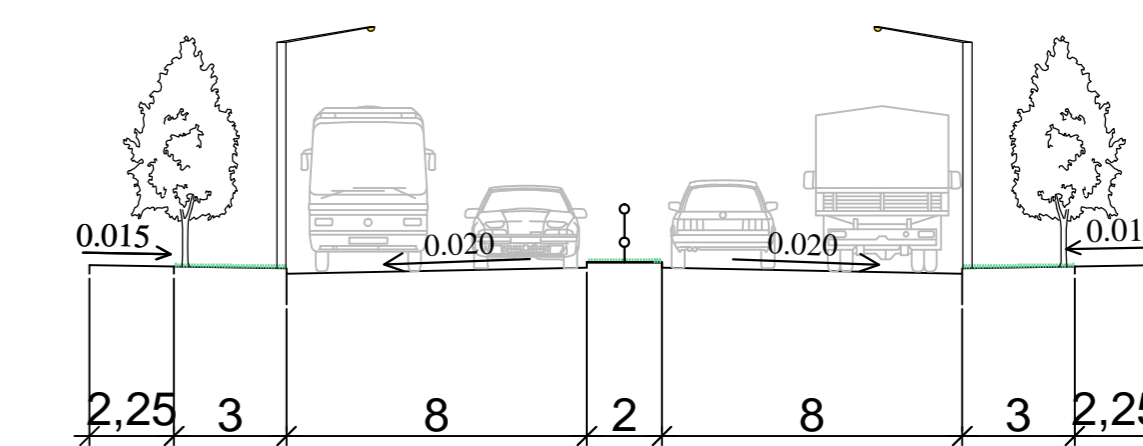
Розріз 3-3 М1:100  
вул. Івана Сірка



Поперечний профіль  
вул. Академіка Заболотного М1:100

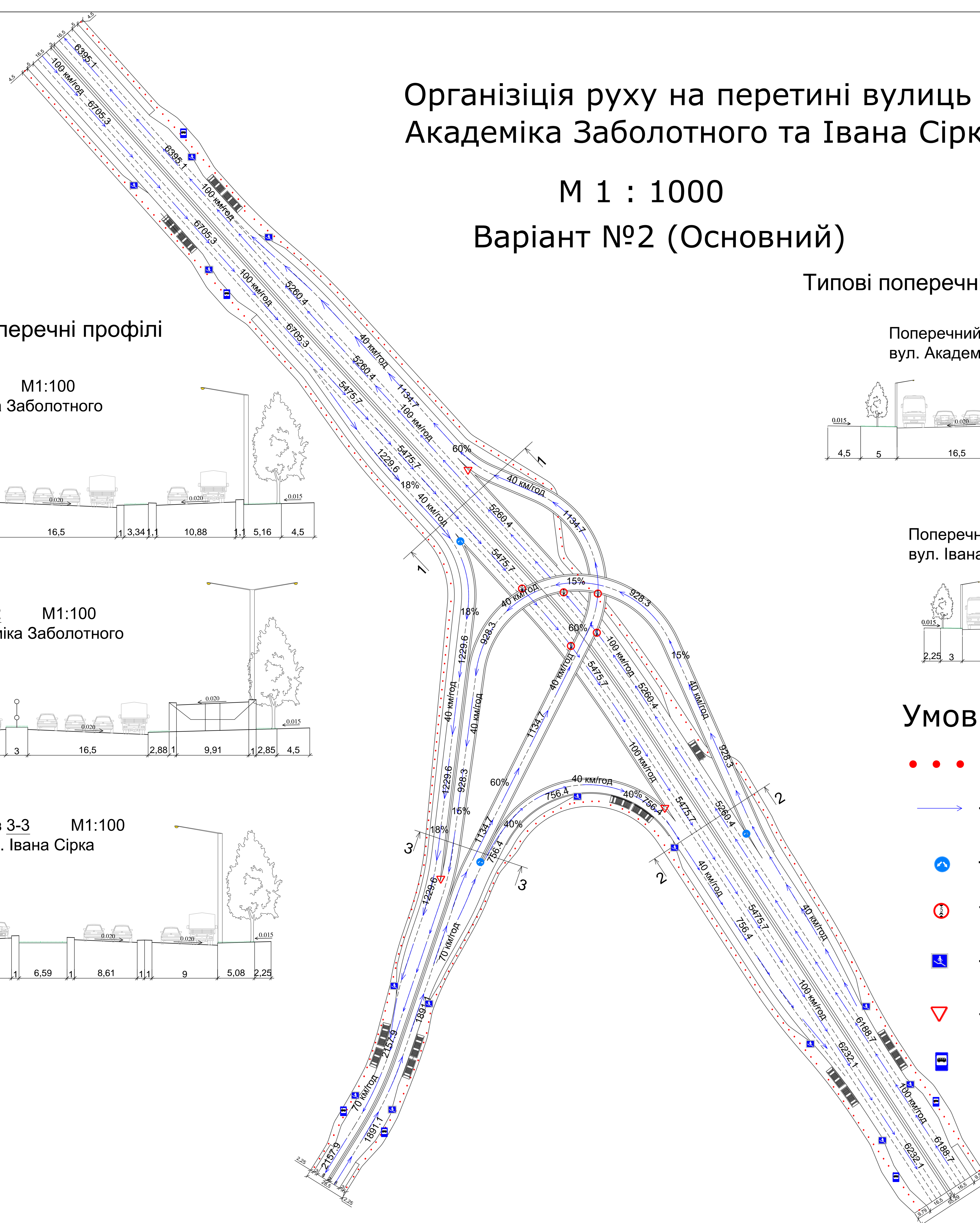


Поперечний профіль  
вул. Івана Сірка М1:100



## Умовні позначення

- - рух пішоходів
- - рух транспорту
- ↻ - об`їзд перешкоди зправа або зліва
- ⊘ - висотний габарит
- ♿ - підземний пішохід
- ▽ - поступись дорогою
- Ⓜ - зупинка МПТ



Дипломний проект			
Реконструкція транспортного вузла вулиць Академіка Заболотного та Івана Сірка в м. Києві			
Зн.	Кіпк.	Лист	№докум. Підп. Дата
Керівник	Осипенко М.М.		
Розробник	Васильов Д.О.		
Рецензент	Поліщук Т.О.		
Розробив	Васильченко А.С.		
Зав. каф.	Дюжин М.М.		
Організація руху		ДП	9 19
Проектні рішення		КНУБА, кафедра МБГ група ЗМБГ - 61	