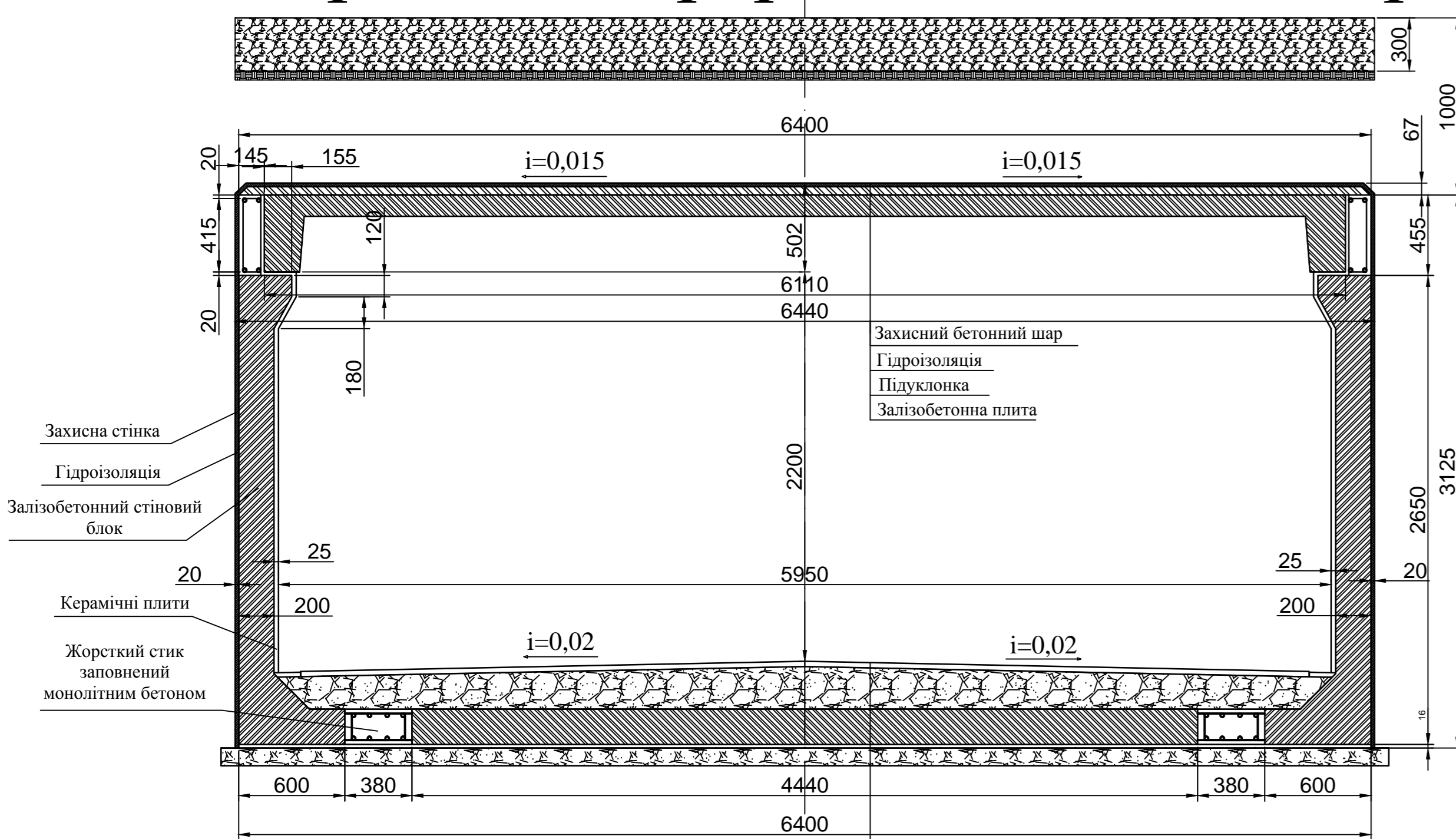
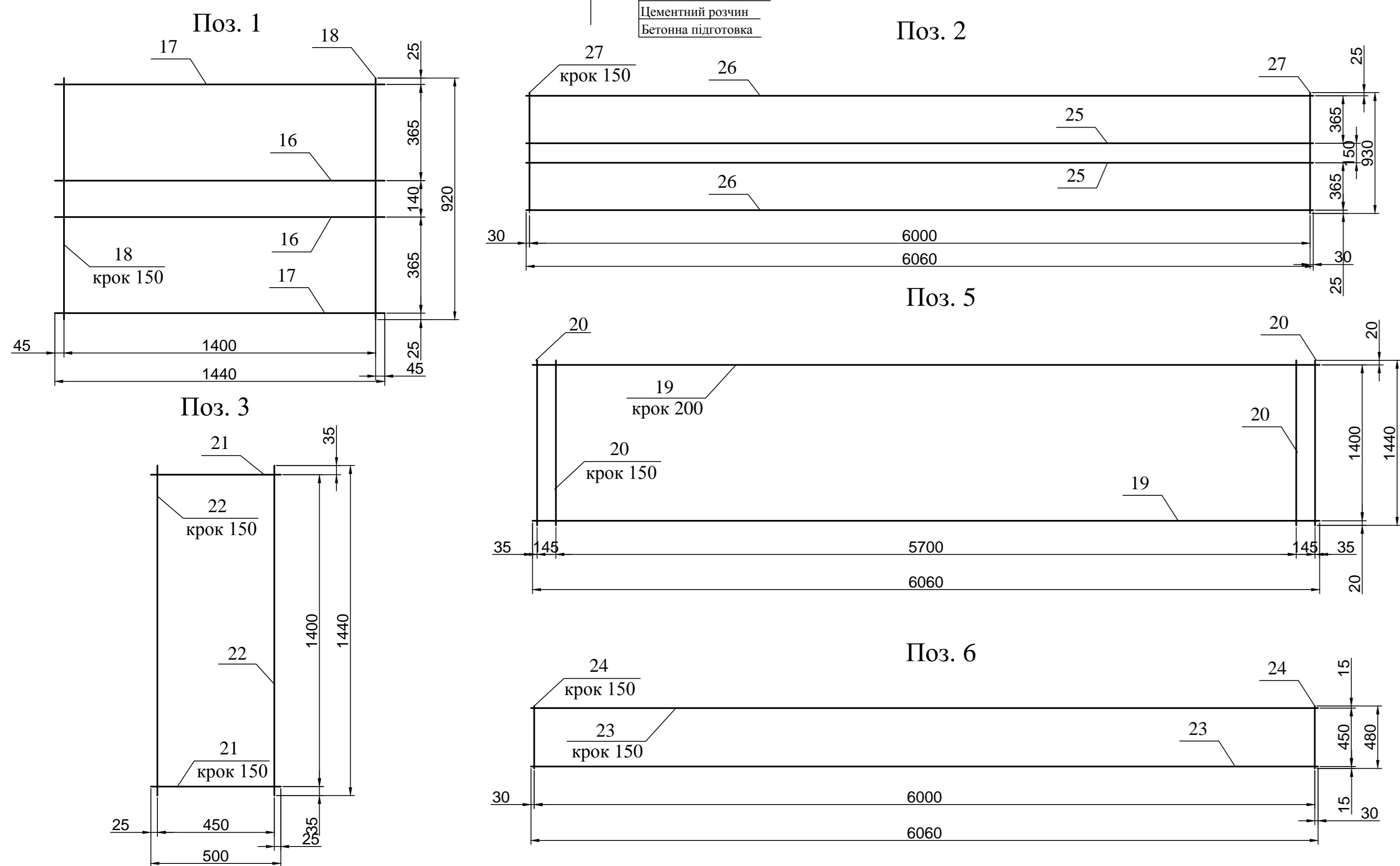
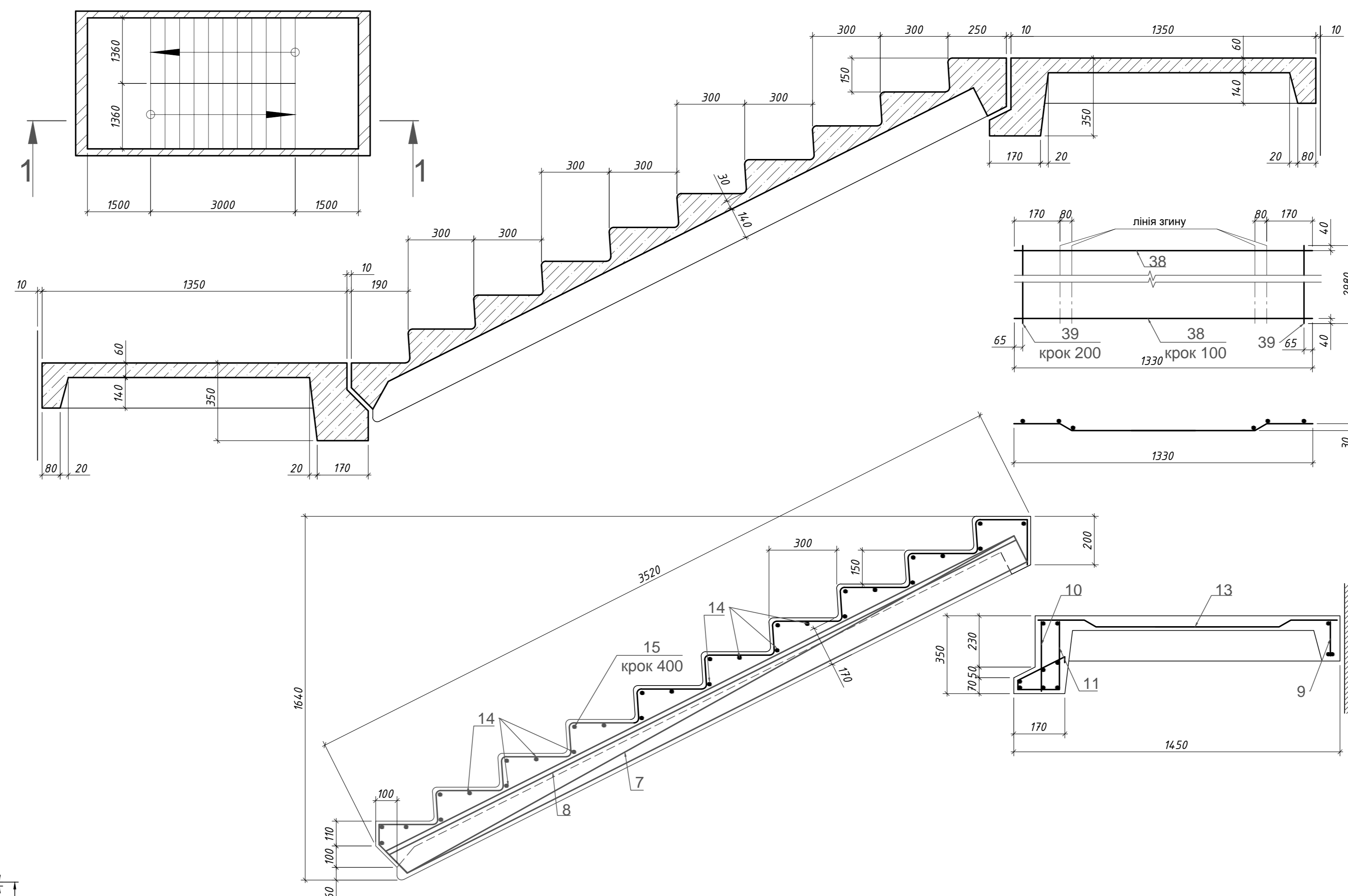


Конструювання підземного пішохідного переходу, сходового маршу та сходової площадки

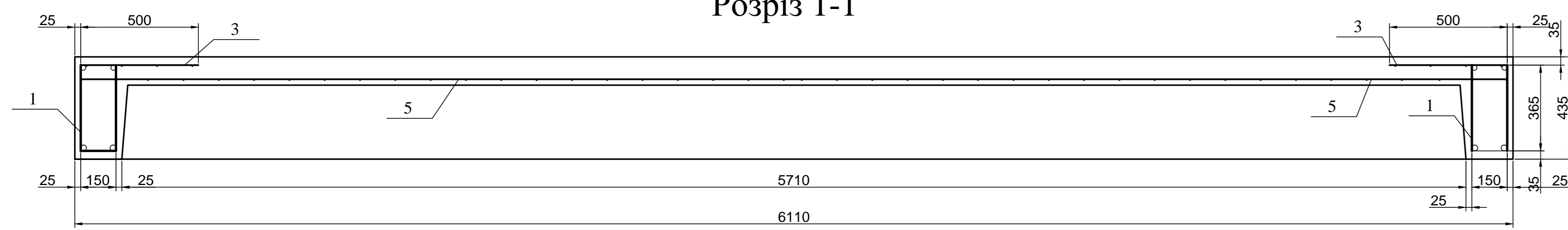
Поперечний переріз пішохідного переходу



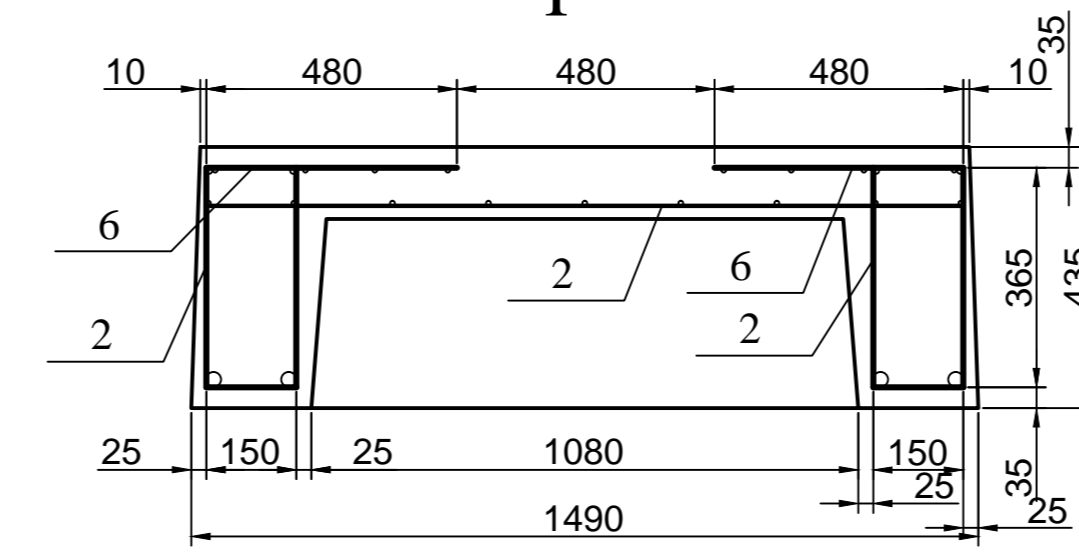
Переріз сходового маршу та сходової площадки



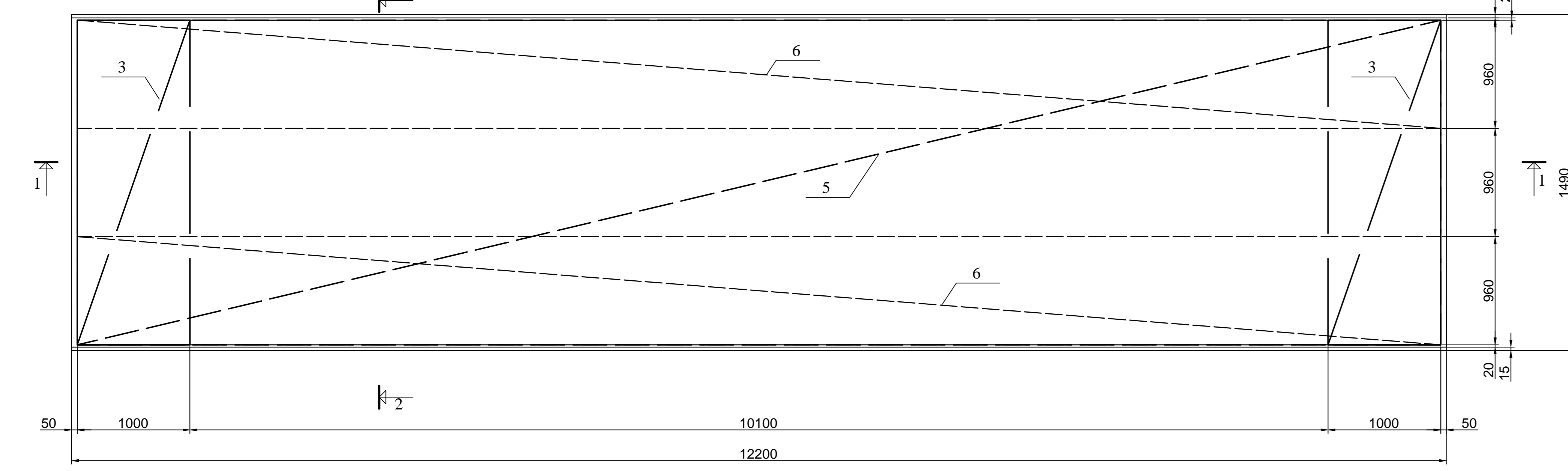
Розріз 1-1



Розріз 2-2



Плита перекриття



Специфікація арматурних виробів

Позн.	Позначення	Найменування	Кіл.	Примітки
Збірні одиниці				
Плита перекриття				
1		Кр-1 Каркас плоский	2	20,51
2		С-1 Сітка	1	24,24
3		С-2 Сітка	1	2,13
4		Вироб зварний	4	
5		С-3 Сітка	2	17,34
6		Кр-2 Каркас плоский	2	69,2
Сходовий марш				
7		Кр-3 Каркас плоский	2	9,41
8		С-4 3 Вр-100 1330x3430 3 Вр-100	1	5,20
Сходові площадки				
9		Кр-4 Каркас плоский	2	6,30
10		Кр-5 Каркас плоский	2	5,17
11		Кр-6 Каркас плоский	1	14,51
12		Кр-7 Каркас плоский	1	14,99
13		С-5 3 Вр-100 1330x2980 3 Вр-200	1	5,86
Деталі				
Сходовий марш				
14		φ10 А400С,ДСТУ 3760-98, L=1340 мм	30	0,82
15		φ6 А400С,ДСТУ 3760-98, L=4880 мм	4	1,08

Специфікація на зварні вироби

Марка виробу	Позиція	Найменування	Кільк.	Маса деталі, кг	Маса виробу, кг
Кр-1	16	φ 25 А400С,ДСТУ 3760-98, L=1440	2	9,78	20,51
	17	φ 22 А400С,ДСТУ 3760-98, L=1440	2	7,56	
	18	φ 8 А300С,ДСТУ 3760-98, L=920	9	3,27	
С-1	19	φ 6 А400С,ДСТУ 3760-98, L=6060	9	12,12	24,24
	20	φ 6 А400С,ДСТУ 3760-98, L=1140	43	12,12	
С-2	21	φ 6 А400С,ДСТУ 3760-98, L=500	9	1	2,13
	22	φ 6 А400С,ДСТУ 3760-98, L=1440	4	1,13	
С-3	23	φ 8 А400С,ДСТУ 3760-98, L=6060	4	9,57	17,34
	24	φ 8 А400С,ДСТУ 3760-98, L=480	41	7,77	
Кр-2	25	φ 25 А400С,ДСТУ 3760-98, L=6060	2	46,66	69,2
	26	φ 10 А400С,ДСТУ 3760-98, L=6060	2	7,48	
	27	φ 8 А300С,ДСТУ 3760-98, L=930	41	15,06	
Кр-3	28	φ 14 А400С,ДСТУ 3760-98, L=3470	2	8,38	9,41
	29	φ 6 А400С,ДСТУ 3760-98, L=150	31	1,03	
С-4	30	φ 3 Вр-І, ДСТУ 3760-98, L=3430	14	2,64	5,20
	31	φ 3 Вр-І, ДСТУ 3760-98, L=1330	35	2,56	
Кр-4	32	φ 10 А400С,ДСТУ 3760-98, L=2980	3	5,51	6,30
	33	φ 6 А400С,ДСТУ 3760-98, L=180	20	0,79	
Кр-5	34	φ 10 А400С,ДСТУ 3760-98, L=2980	2	3,67	5,17
	35	φ 6 А400С, ДСТУ 3760-98, L=340	20	1,50	
Кр-6	36	φ 10 А400С,ДСТУ 3760-98, L=2980	5	9,19	14,51
	37	φ 6 А400С, ДСТУ 3760-98, L=800	30	5,32	
Кр-7	38	φ 10 А400С, ДСТУ 3760-98, L=2980	5	9,19	14,99
	39	φ 6 А400С, ДСТУ 3760-98, L=880	30	5,80	
С-5	40	φ 3 Вр-І, ДСТУ 3760-98, L=2980	30	4,91	5,86
	41	φ 3 Вр-І, ДСТУ 3760-98, L=1330	13	0,95	

Дипломний проект

Реконструкція транспортного вузла вулиці Академіка Заболотного та Івана Сірка в м. Києві			
Зм.	Кільк.	Листів/Модок	Підп.
Керівник	Острин М.М.		
Рецензент	Погриб Т.О.		
Розробив	Корченко А.С.		
Зав. каф.	Джонин М.М.		
Консультант	Колікова В.М.		
Залізобетонні конструкції		ДП	
Конструювання підземного пішохідного переходу та сходового маршу			
		КНУБА, кафедра МБГ	група ЗМБГ - 61