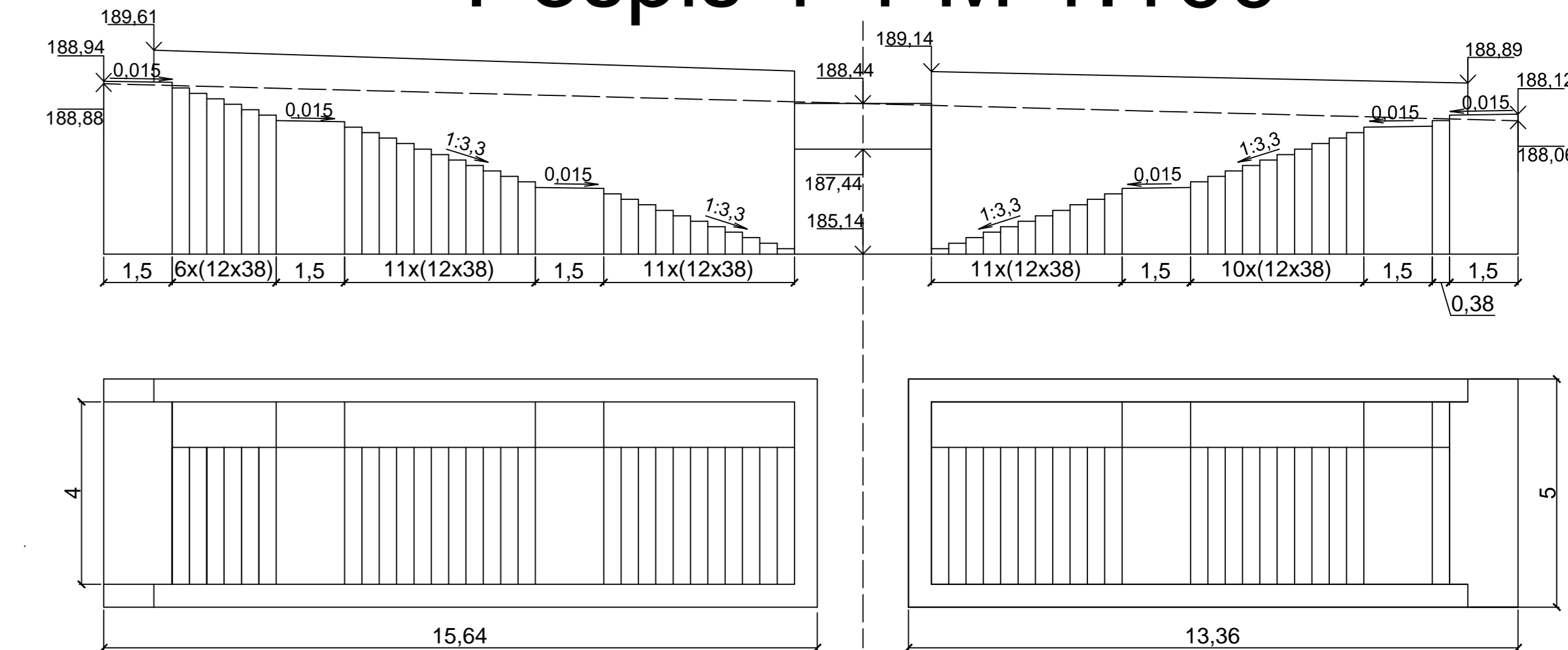
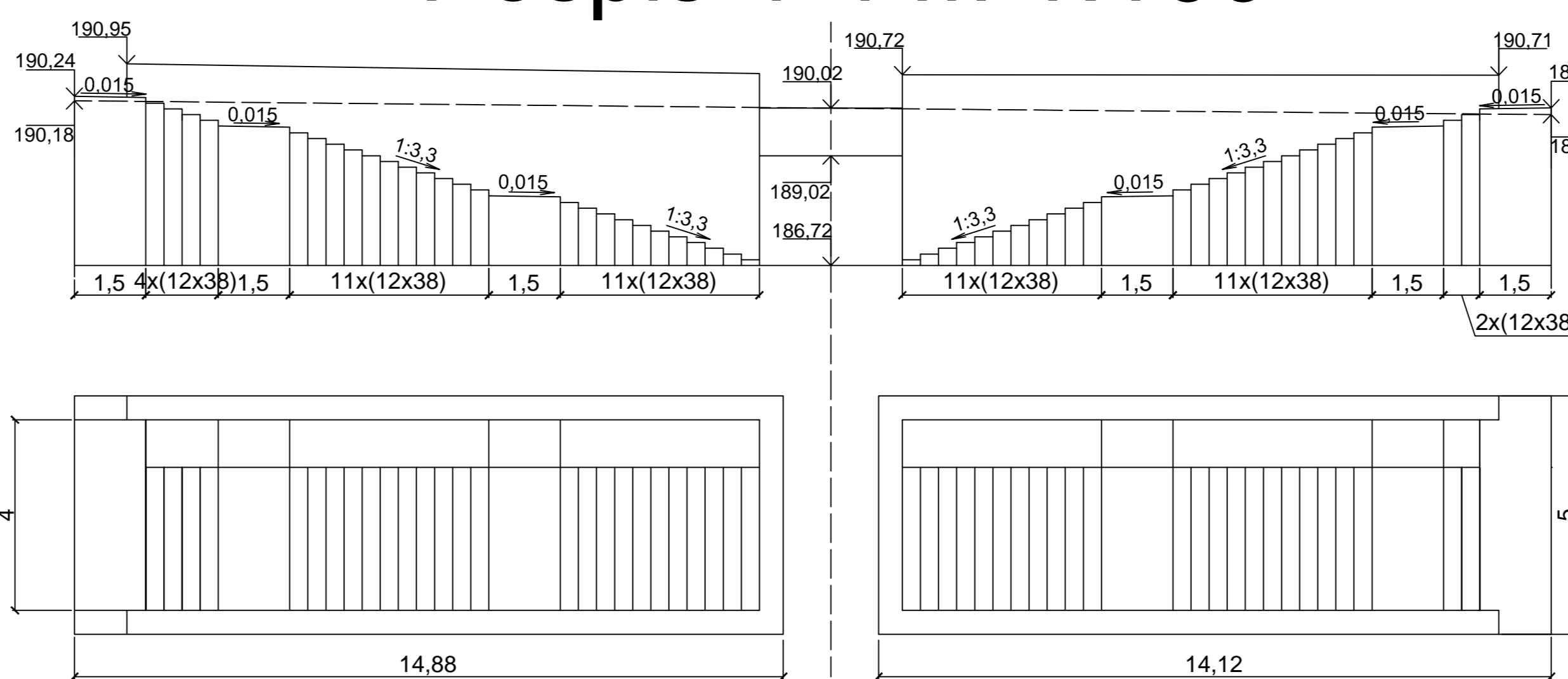
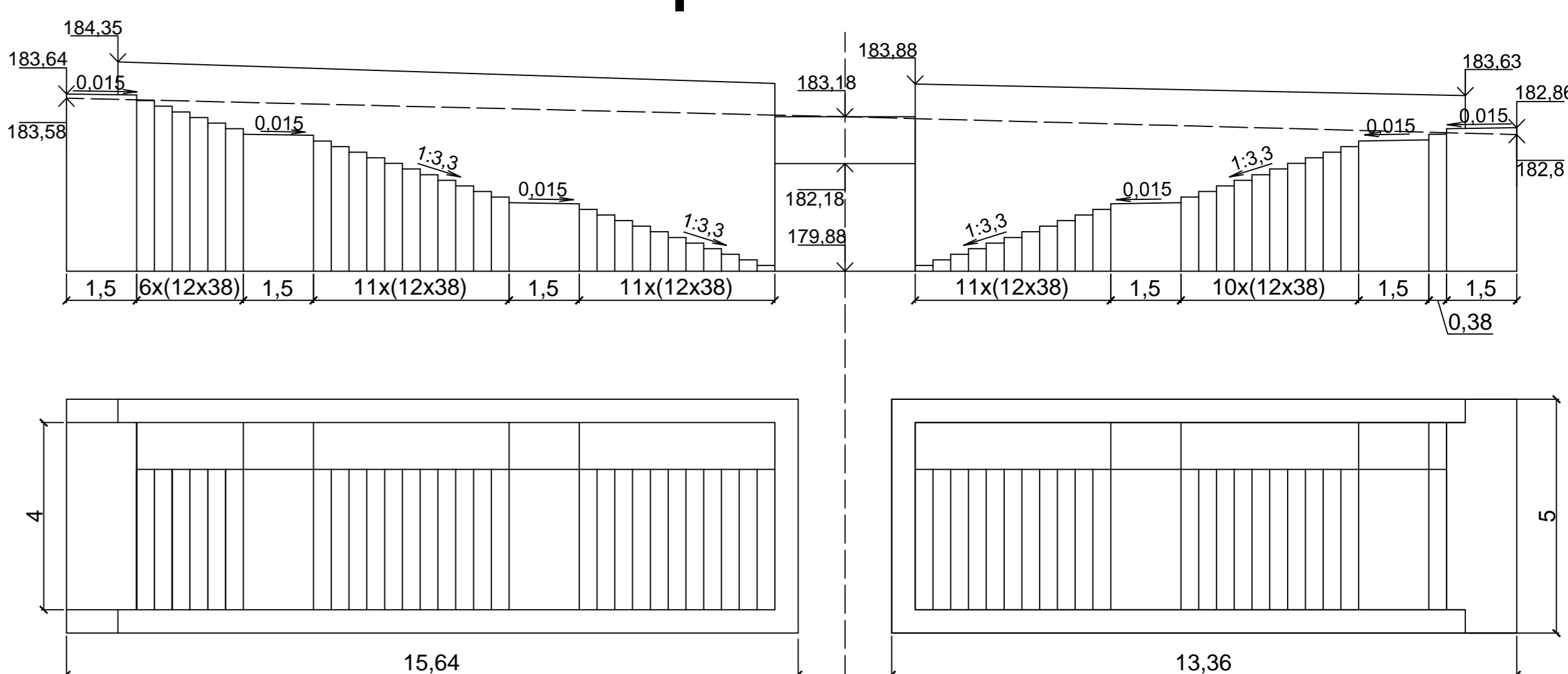


# Вертикальне планування перетину в різних рівнях вулиць Академіка Заболотного та Івана Сірка в м. Києві Розріз 4-4 М 1:100

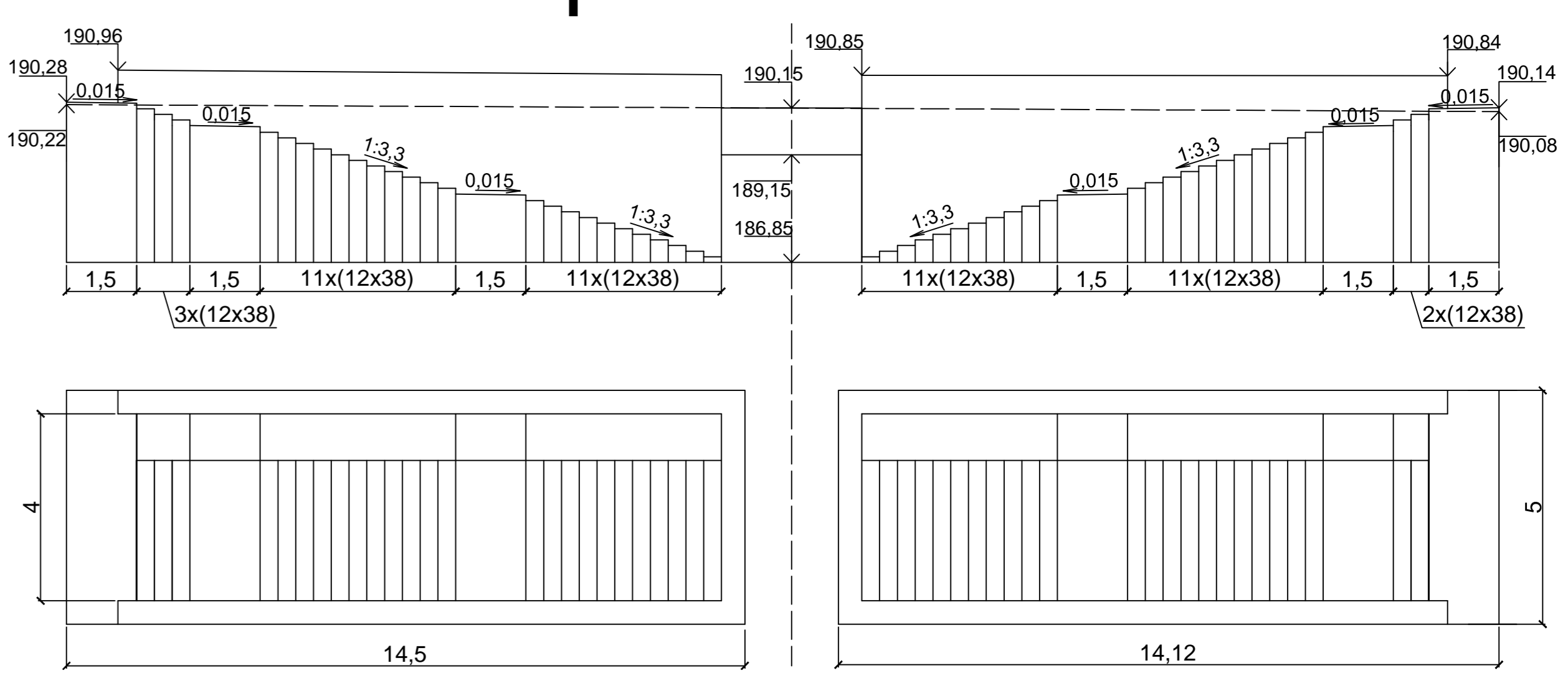
## Розріз 1-1 М 1:100



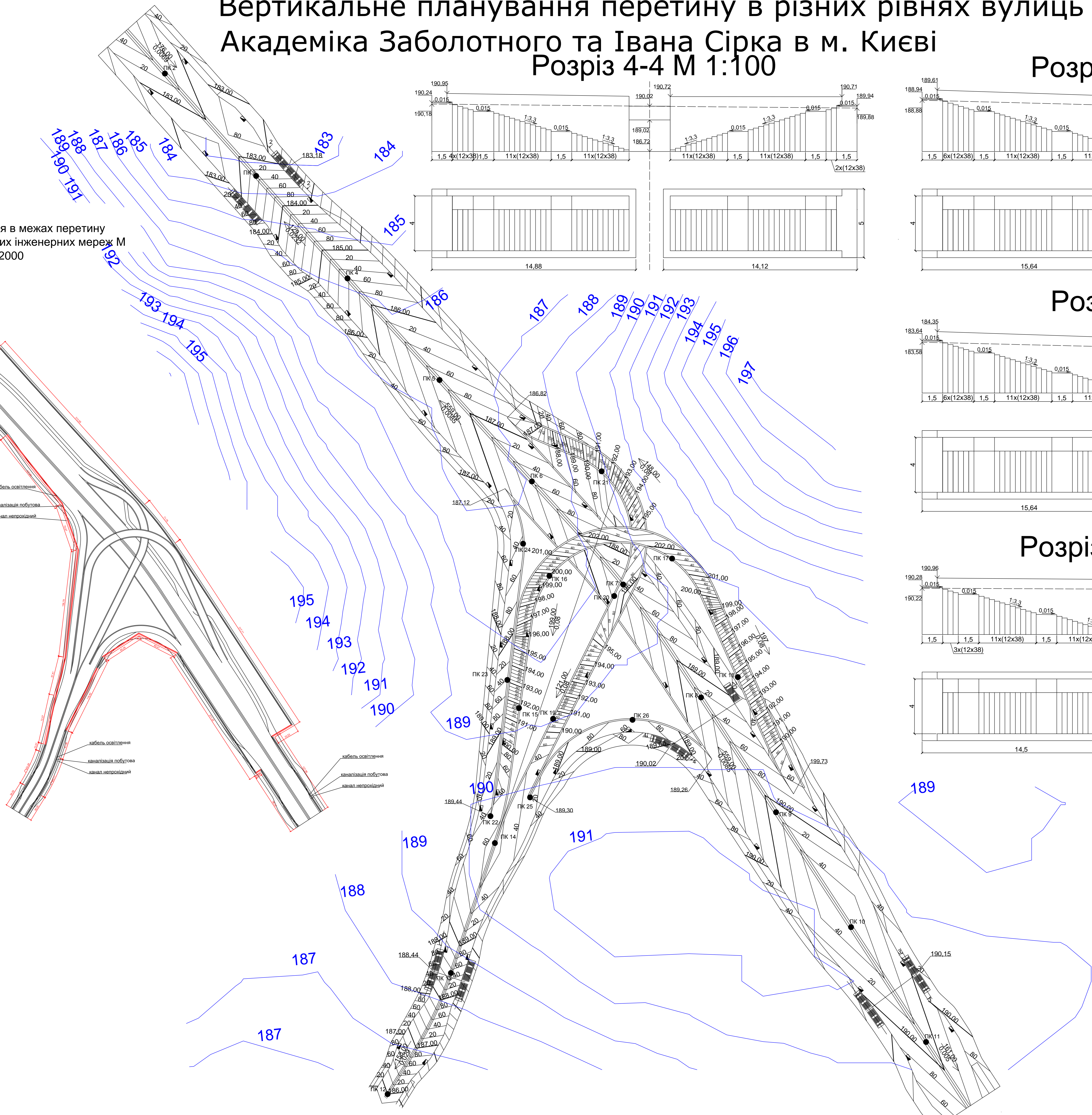
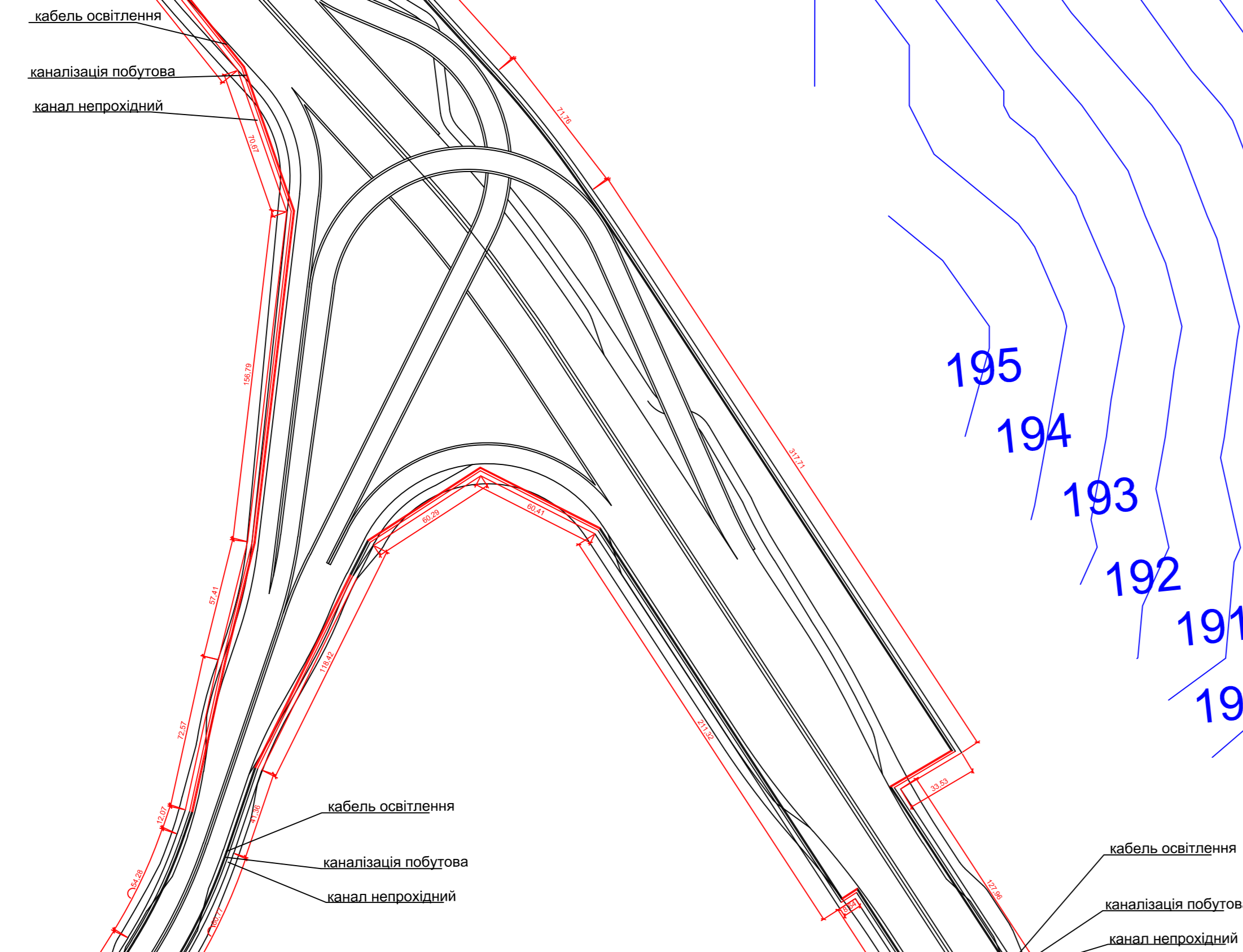
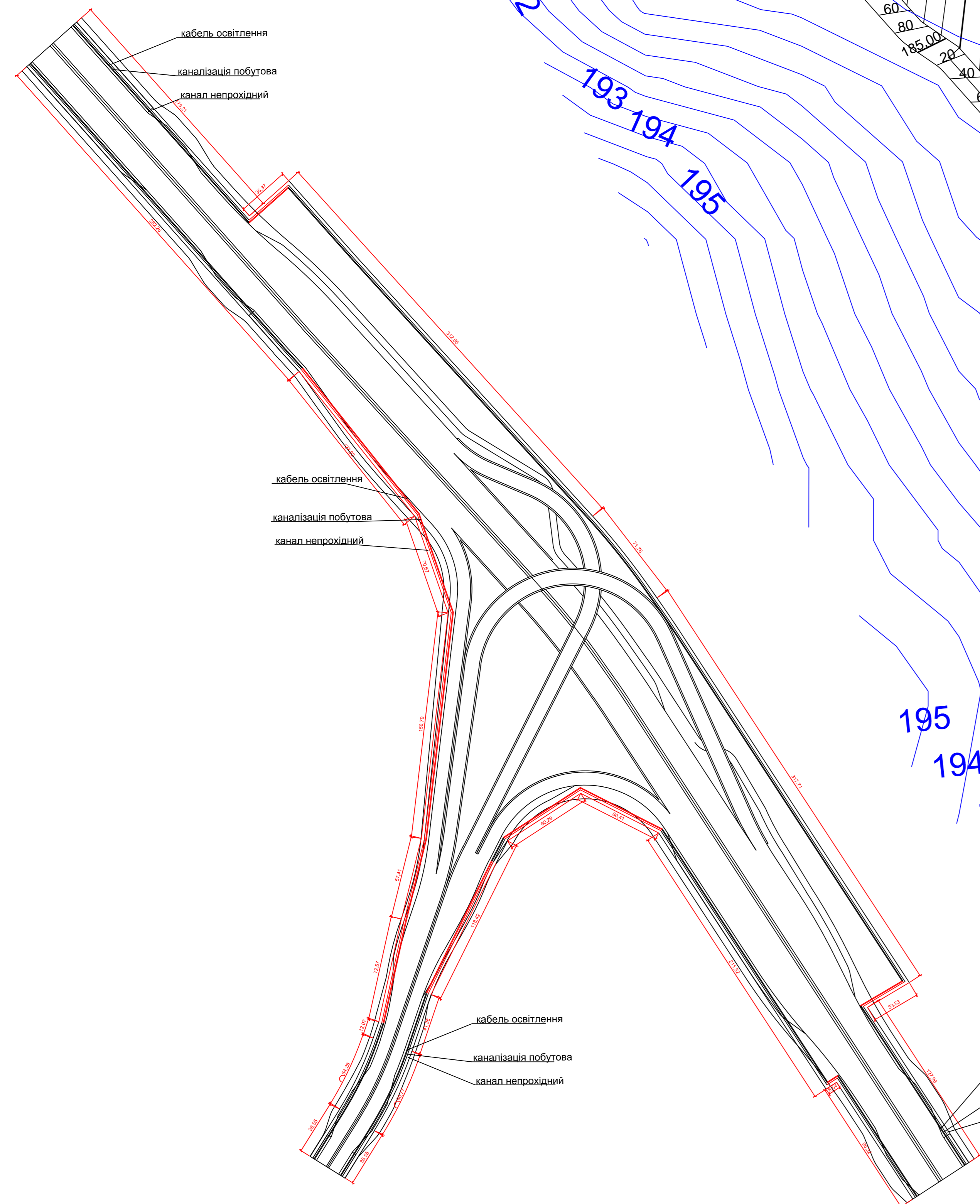
## Розріз 2-2 М 1:100



## Розріз 3-3 М 1:100



План прокладання в межах перетину  
магістралей підземних інженерних мереж М  
1:2000



Дипломний проект			
Реконструкція транспортного вузла вулиць Академіка Заболотного та Івана Сірка в м. Києві			
Зм.	Кілк.	Лист/Місц.	Підп.
Керівник	Осипенко М.М.		
Розробник	Біскуп Д.О.		
Зав. каф.	Дьомин М.М.		
Проектні рішення			Листів 19
			КНУБА, кафедра МБГ група ЗМБГ - 61