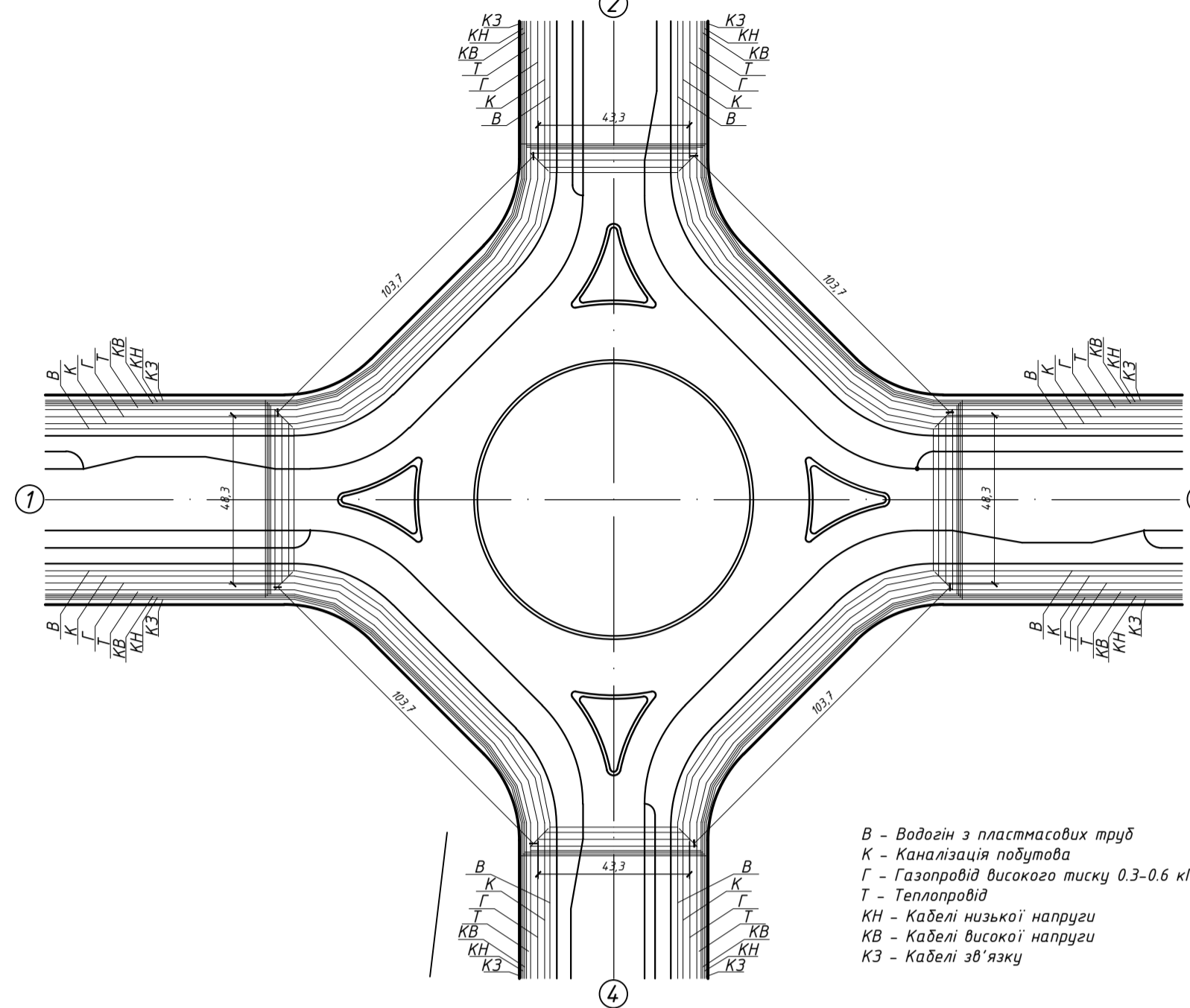
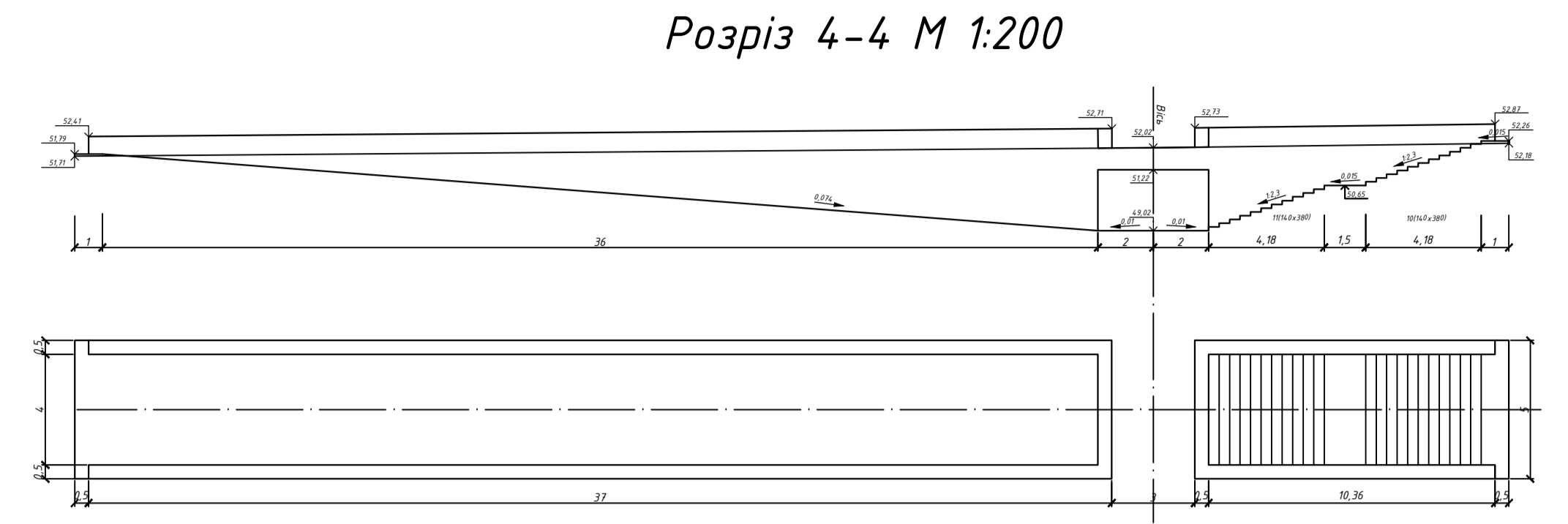


ВЕРТИКАЛЬНЕ ПЛАНУВАННЯ САМОРЕГУЛЬОВАНОГО КІЛЬЦЕВОГО ПЕРЕХРЕСТЯ М1:500

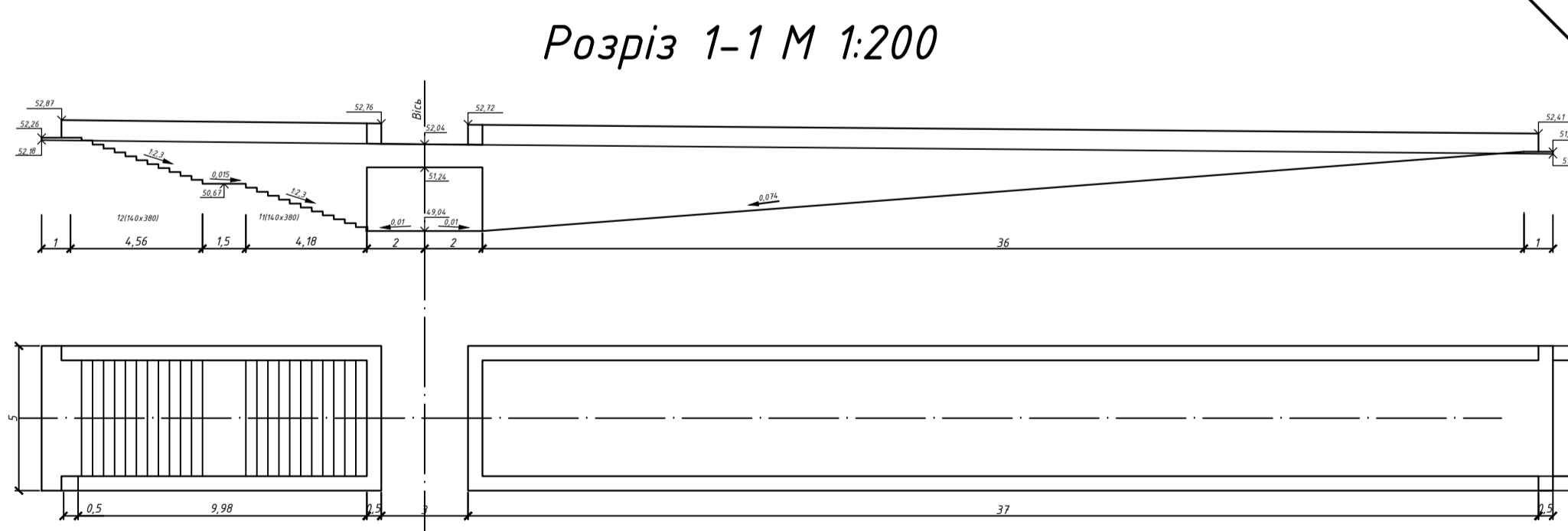
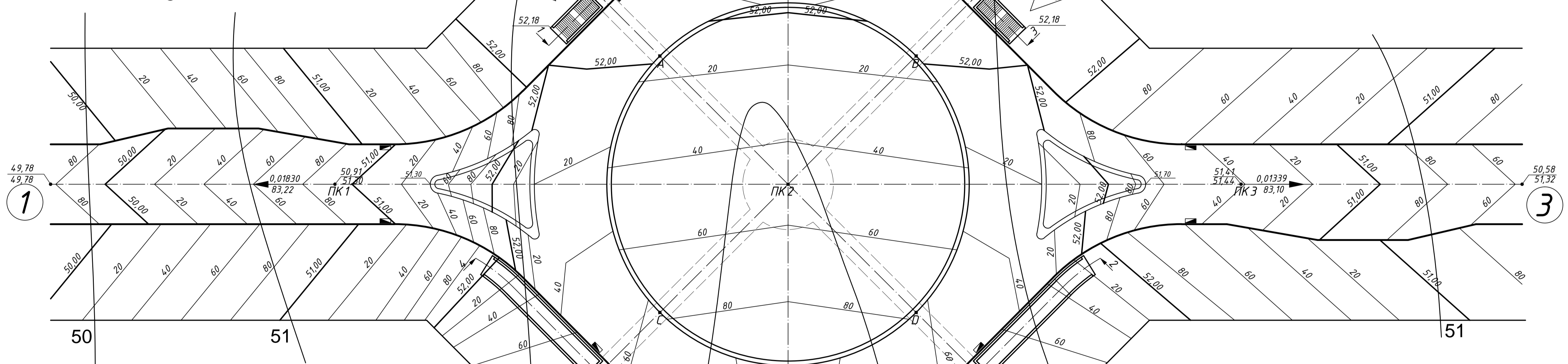
План перекладання підземних інженерних мереж в межах пертину мігістралей М1:1000



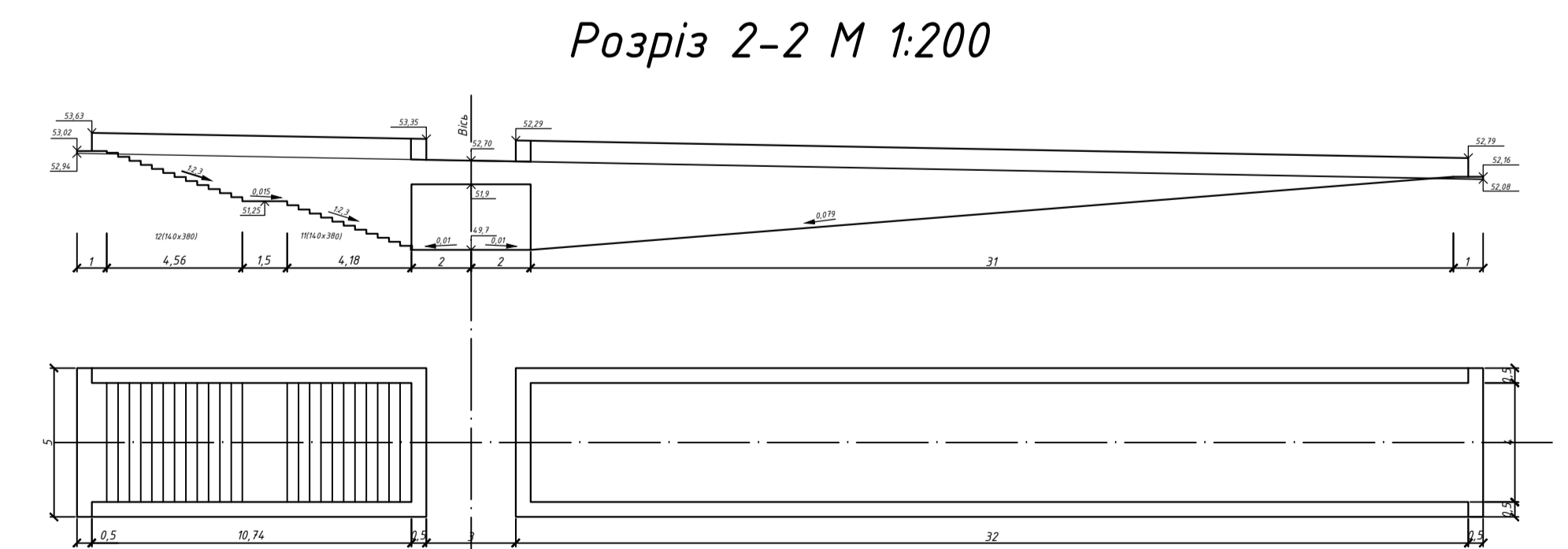
В - Водогін з пластмасових труб
 К - Каналізація побутова
 Г - Газопровід високого тиску 0.3-0.6 мПа
 Т - Теплопровід
 КН - Кабелі низької напруги
 КВ - Кабелі високої напруги
 КЗ - Кабелі зв'язку



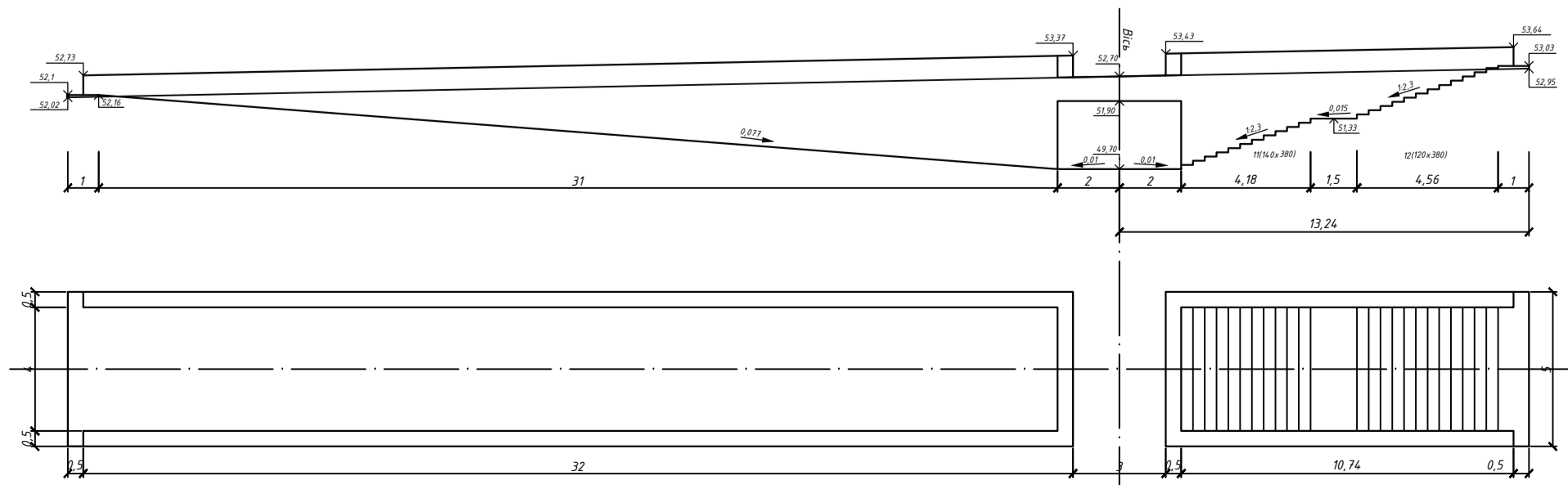
Розріз 4-4 М 1:200



Розріз 1-1 М 1:200



Розріз 2-2 М 1:200



Розріз 4-4 М 1:200

				КНУБІА		
Зм.	Арк.	№ документа	Підпис	Дата	Вертикальне планування саморегульованого кільцевого перехрестя	
			Розробив Дораш М. І.		Литера	Масштаб
			Перевірив Беспалов Д.О.		Н	1:500
					Лист 3	Листів 3
					Перерізи 1-1, 2-2, 3-3, 4-4 вертикальне планування, план перекладки комунікацій	
					МБГ - 41	