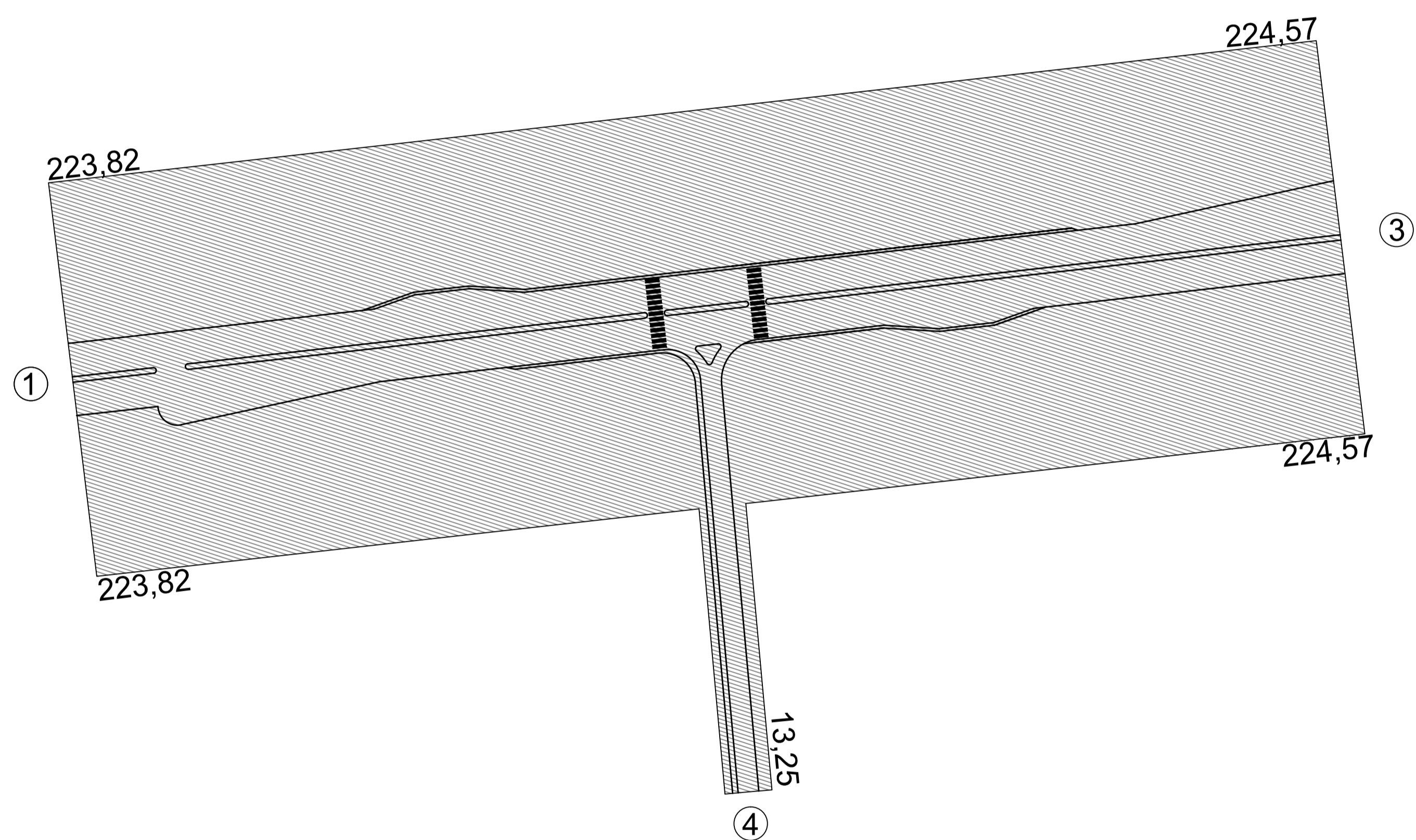
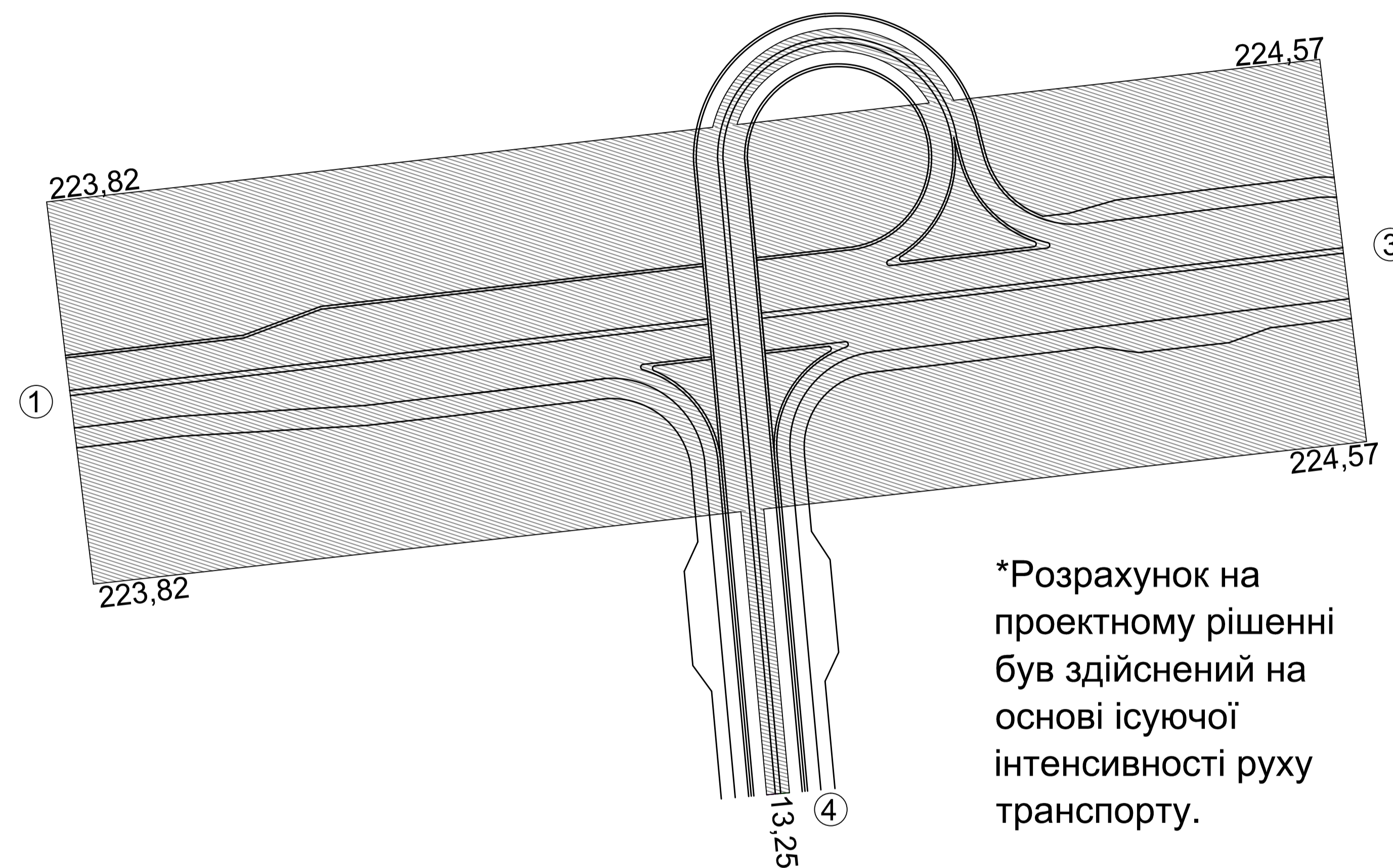


Екологічна оцінка забруднення прилеглої території транспортного вузла на перетині Брест-Литовського шосе та вулиці Бударіна

Забруднення викидами CO, до реконструкції



Забруднення викидами CO, після реконструкції



*Розрахунок на проектному рішенні був здійснений на основі існуючої інтенсивності руху транспорту.

Розрахунок забруднення прилеглої території

№ ділянки магістралі	Інтенсивність транспортного потоку, N авт./год	Швидкість транспортного потоку, км/год	Частка вант. та громад. транспорту в потоці, P, %	Швидкість вітру, м/с	Ширина вулиці в лінії регулювання забудови, Н, м	Коеф. К ₁	Поправки			Σ A	C ₀	Розрахункова концентрація CO, мг/м ³
							A ₁	A ₂	A ₃			
1	3510	100	17,00%	2,9	60	1	25,30%	13,50%	6,88%	45,68%	924,18	223,82
2	3510	100	17,00%	2,9	60	1	25,30%	13,50%	7,32%	46,12%	924,22	223,83
3	3520	100	17,00%	2,9	60	1	25,30%	13,50%	12,20%	51,00%	927,29	224,57
4	3520	100	17,00%	2,9	60	1	25,30%	13,50%	12,20%	51,00%	927,29	224,57
5	181	60	11,10%	2,9	60	1	25,30%	13,50%	11,27%	50,07%	54,71	13,25
6	181	40	11,10%	2,9	60	1	25,30%	13,50%	0,00%	38,80%	54,65	13,24
7	181	40	11,10%	2,9	60	1	25,30%	13,50%	15,28%	54,08%	54,73	13,26

Дипломний проект					
Реконструкція дорожньо-транспортного перетину Брест-Литовське шосе - вул.Бударіна					
Зм.	Кілк.	Лист	№докум.	Підп.	Дата
Керівник	Осетрін О.М.				
Рецензент	Петруня О.М.				
Розробив	Демченко Н.В.				
Листий В.О.					
Зав. каф.	Дьомін М.М.				
Консульт.	Солуха І.Б.				
Екологічна оцінка забруднення території				Стадія	Лист
Проектні рішення				ДП	18
				Листів	21
				КНУБІА кафедра МБ МБГ - 51	