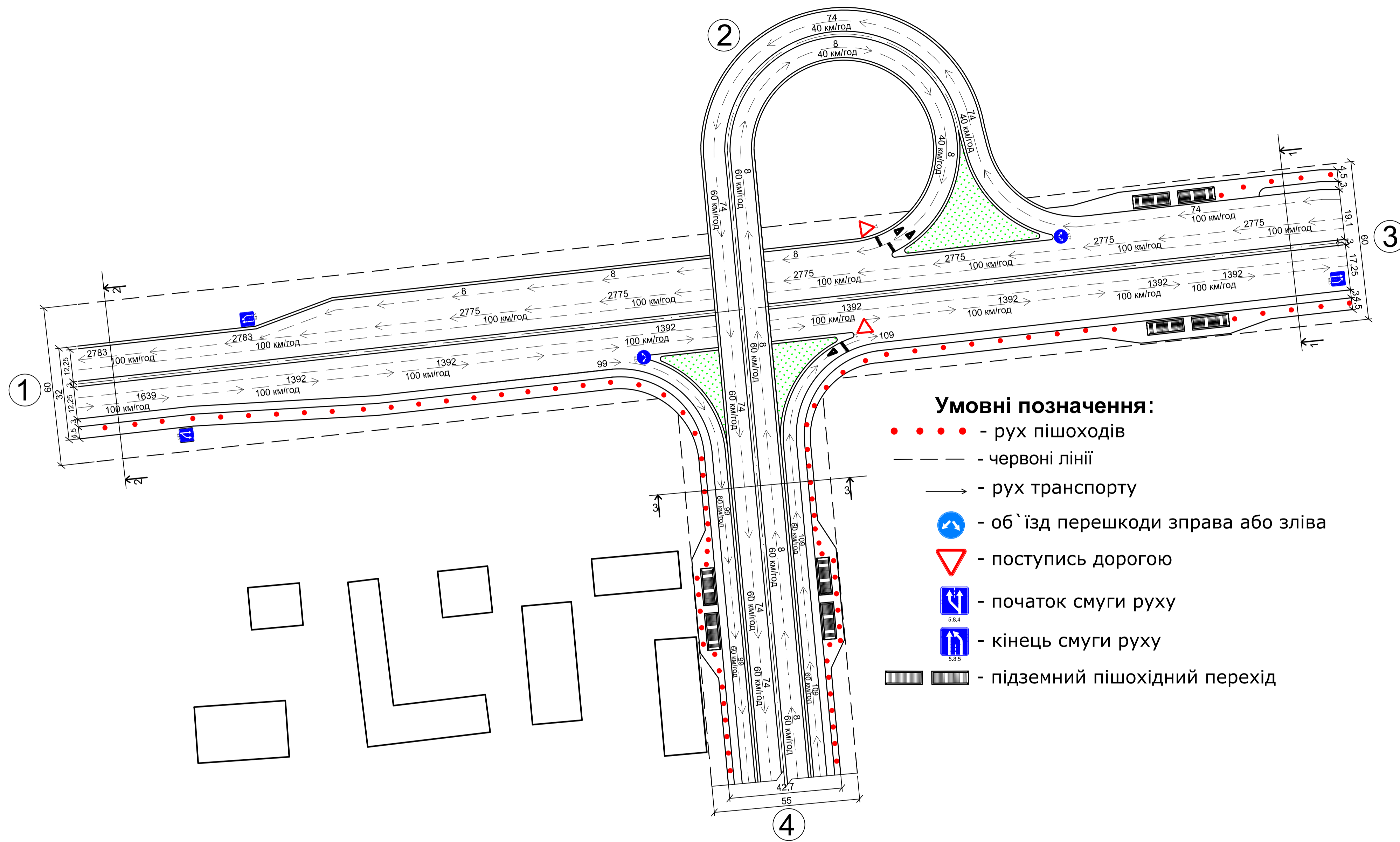


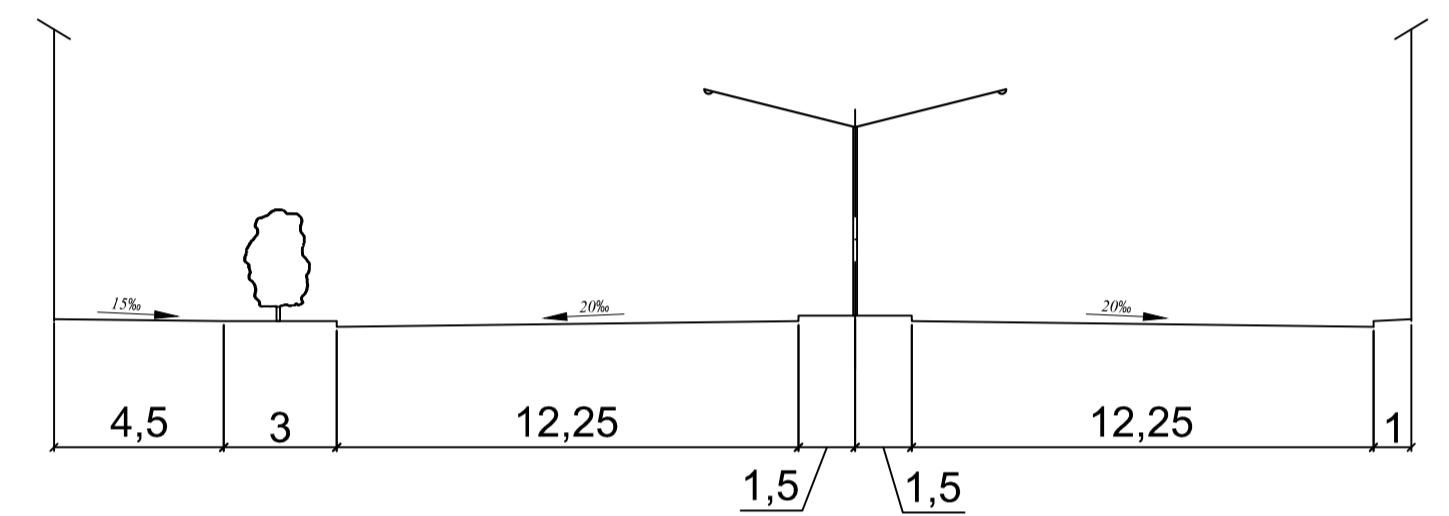
# Організація руху на перетині

## Варіант №1

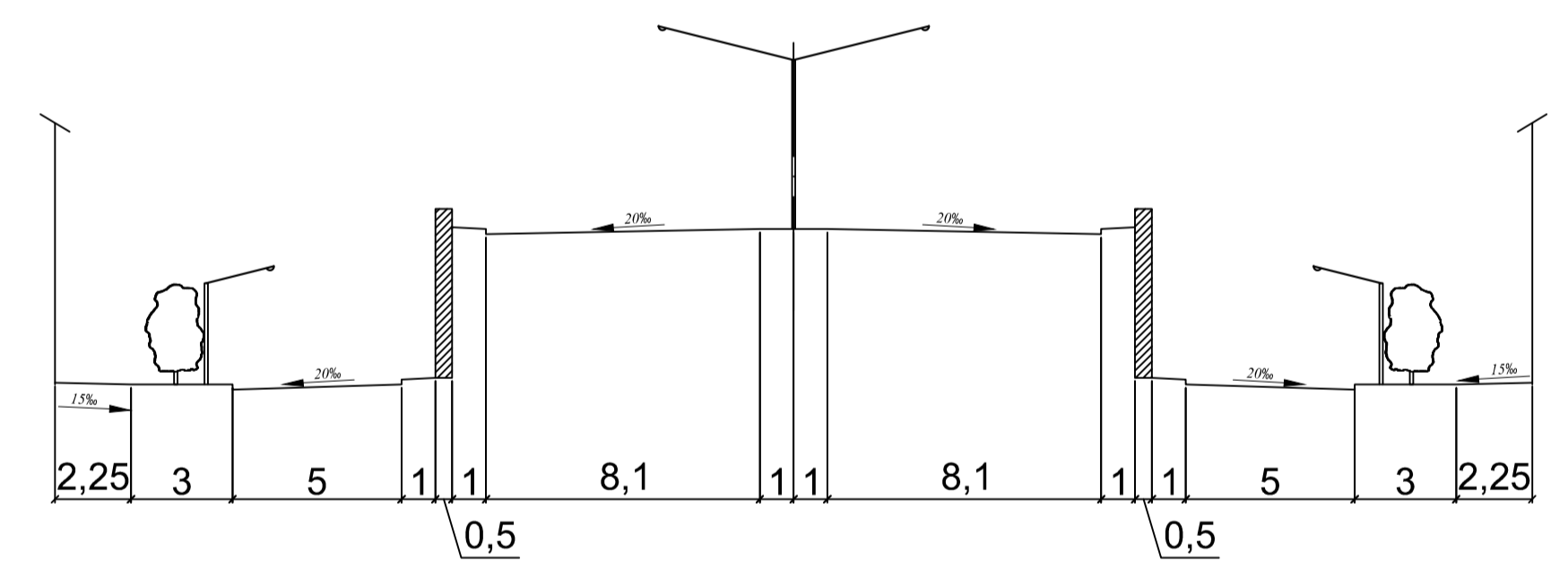
### М 1 : 1000



Типові поперечні профілі  
Розріз 2-2  
Брест- Литовське шосе М 1:200



Розріз 2-2  
Вулиця Бударіна М 1:200

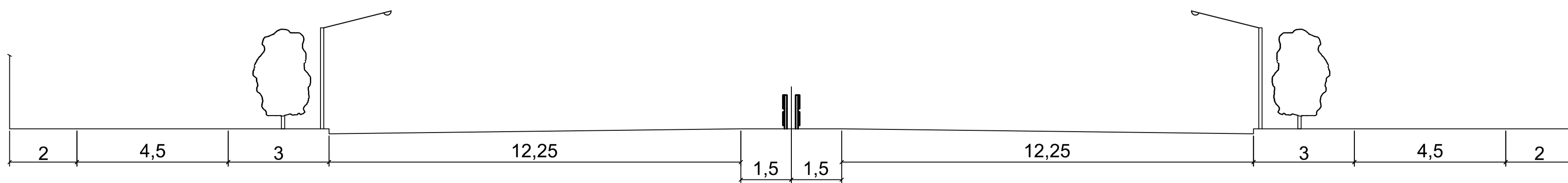


Типові поперечні профілі перспективного положення

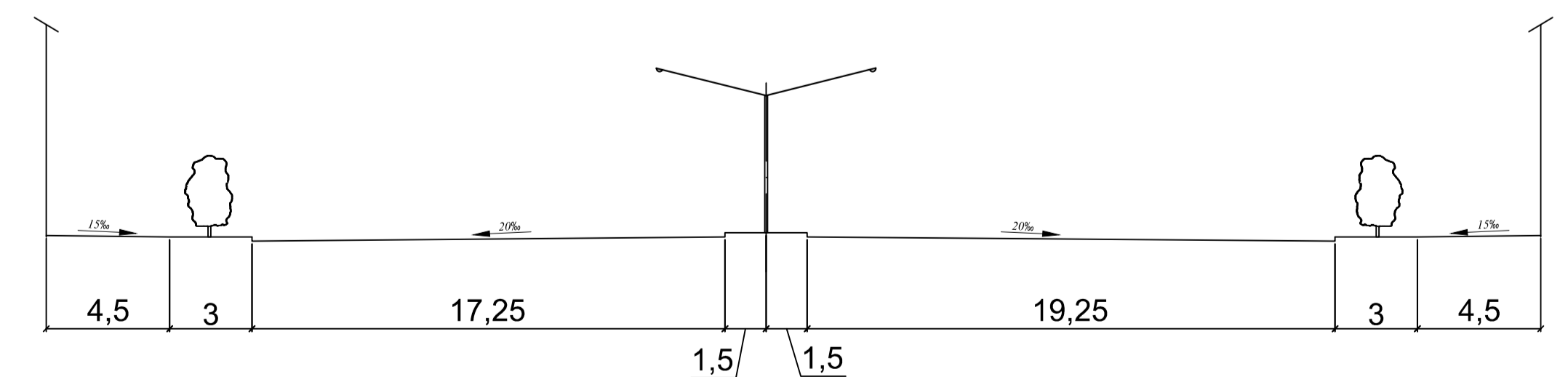
Поперечний профіль вулиця Бударіна М 1:100



Поперечний профіль Брест-Литовське шосе М 1:100



Розріз 1-1  
Брест- Литовське шосе М 1:200



Дипломний проект					
Реконструкція дорожньо-транспортного перетину Брест-Литовське шосе - вул.Бударіна					
Зм.	Кіл.	Лист	№ док	Підп.	Дата
Керівник	Осетрін О.М.				
Рецензент	Петруня О.М.				
Розробив	Дем'яненко Н.В.				
Лисий В.О.					
Зав. каф.	Дьомін М.М.				
Консульт.	Веспалов Д.О.				
Організація руху на перетині в різних рівнях Брест-Литовське шосе - вул.Бударіна. Типові поперечні профілі. Розрізи.					КНУБІА кафедра МБ МБГ - 51
				Стадія	Лист
				ДП	7
				Листів	21