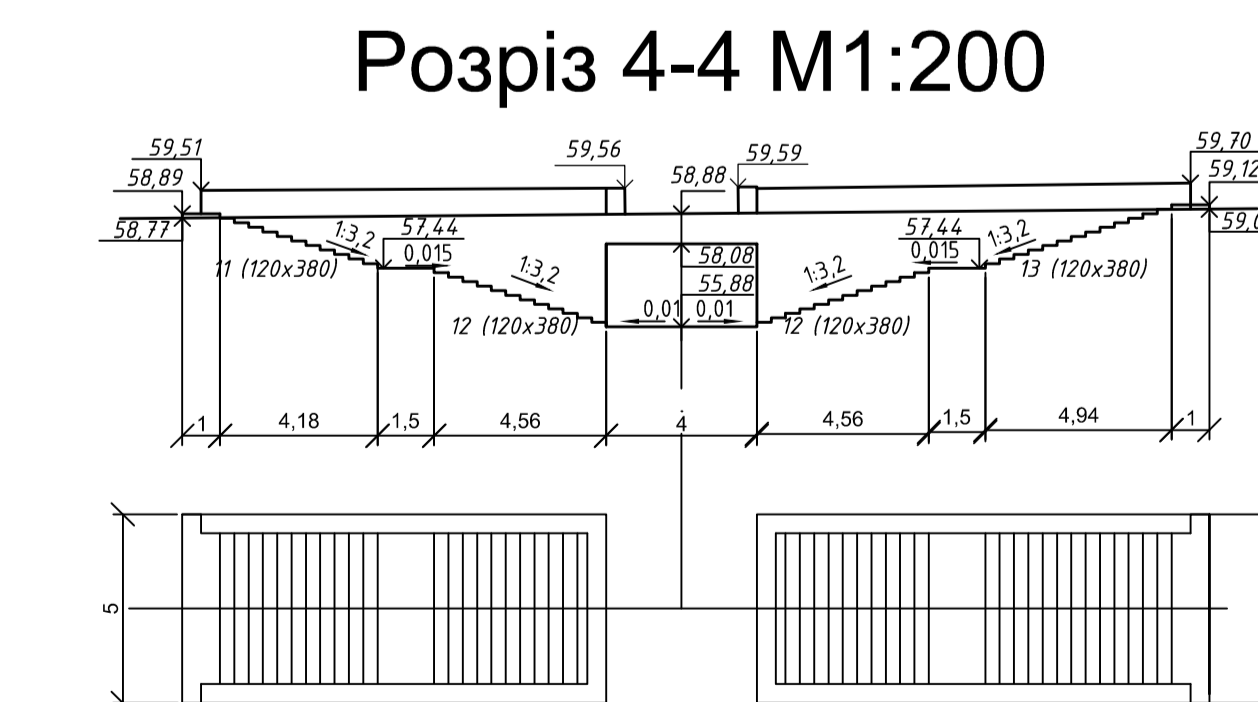
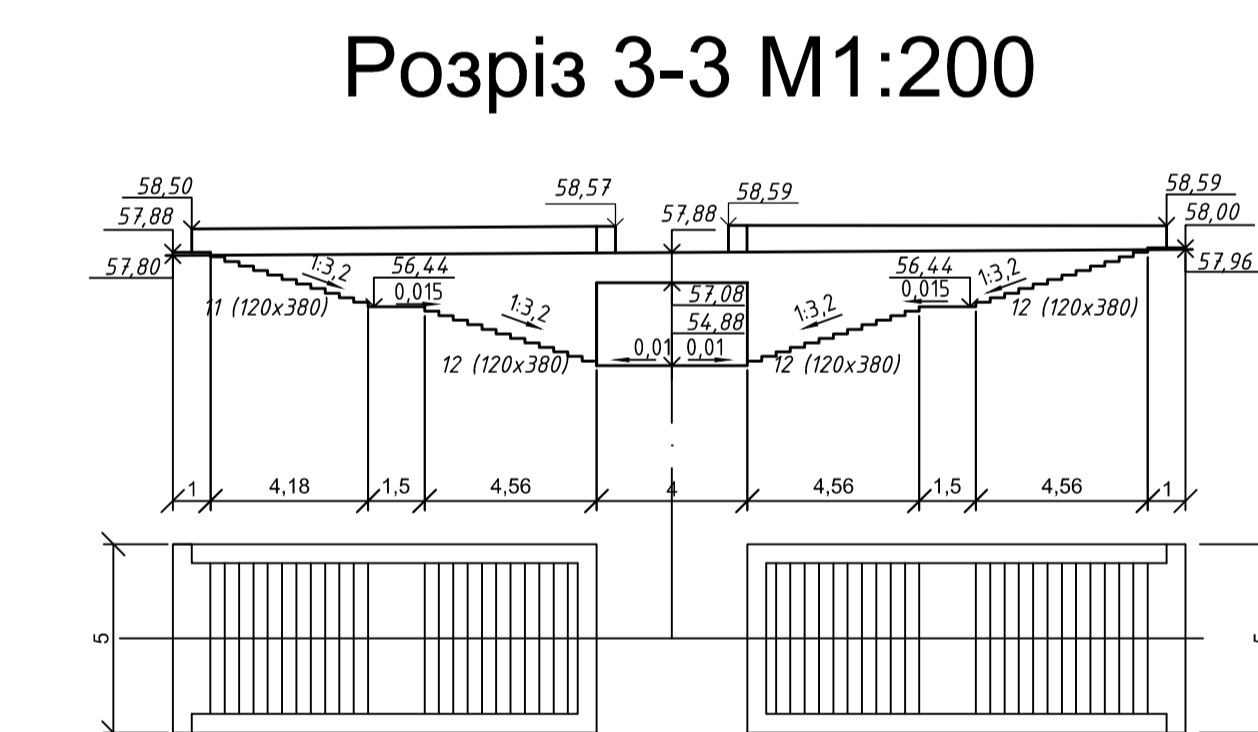
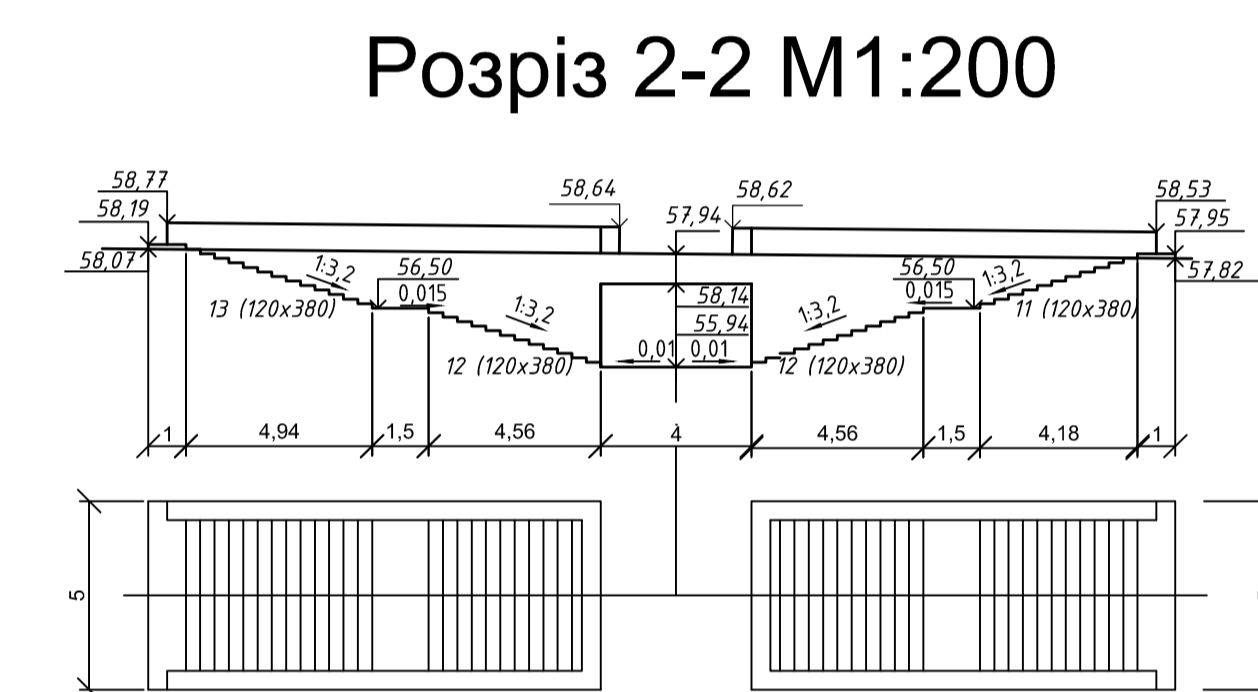
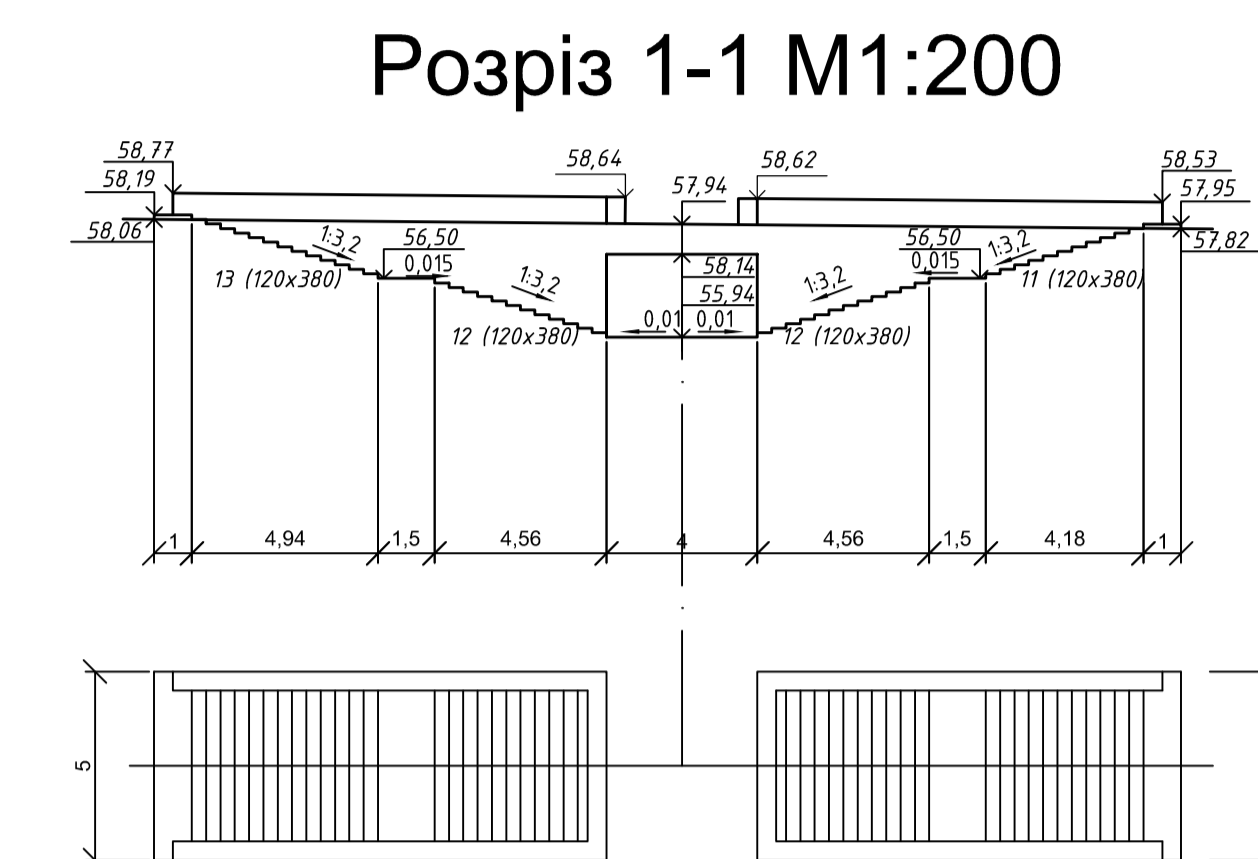
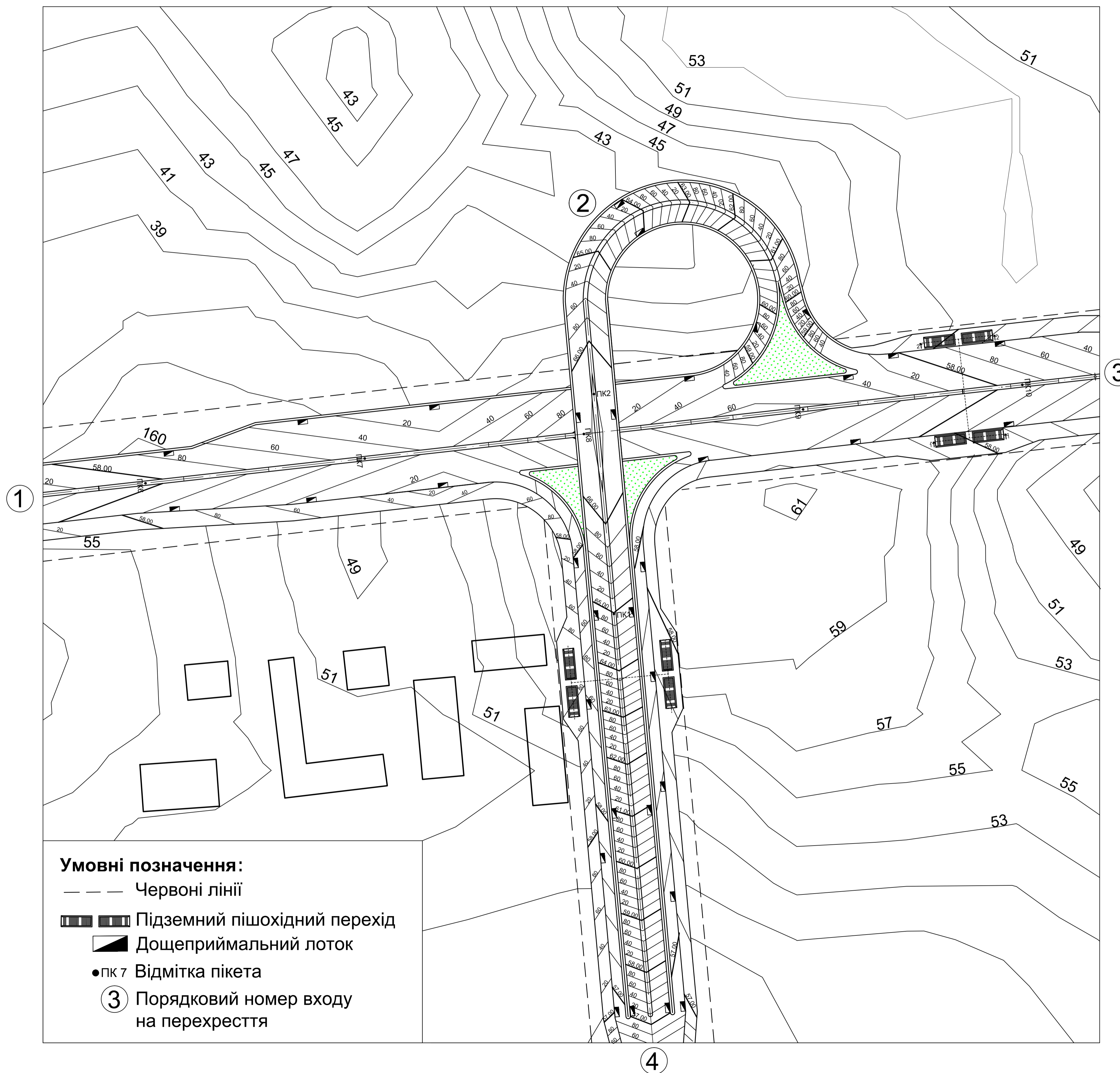


Вертикальне планувальне перетину в різних рівнях Брест-Литовського шосе та вулиці Бударіна М 1 : 1000



Дипломний проект					
Реконструкція дорожньо-транспортного перетину Брест-Литовське шосе - вул.Бударіна					
Зм.	Кіл.	Лист	№ док.	Підп.	Дата
Керівник	Осетрін М.М.				
Рецензент	Петруня О.М.				
Розробив	Дем'яненко Н.В.				
Лисий В.О.					
Зав. каф.	Дьомін М.М.				
Консульт.	Веселов Д.О.				
Вертикальне планування перетину в різних рівнях		Стадія	Лист	Листів	
Проектні рішення		ДП	17	21	
				КНУБІА кафедра МБ МБГ - 51	