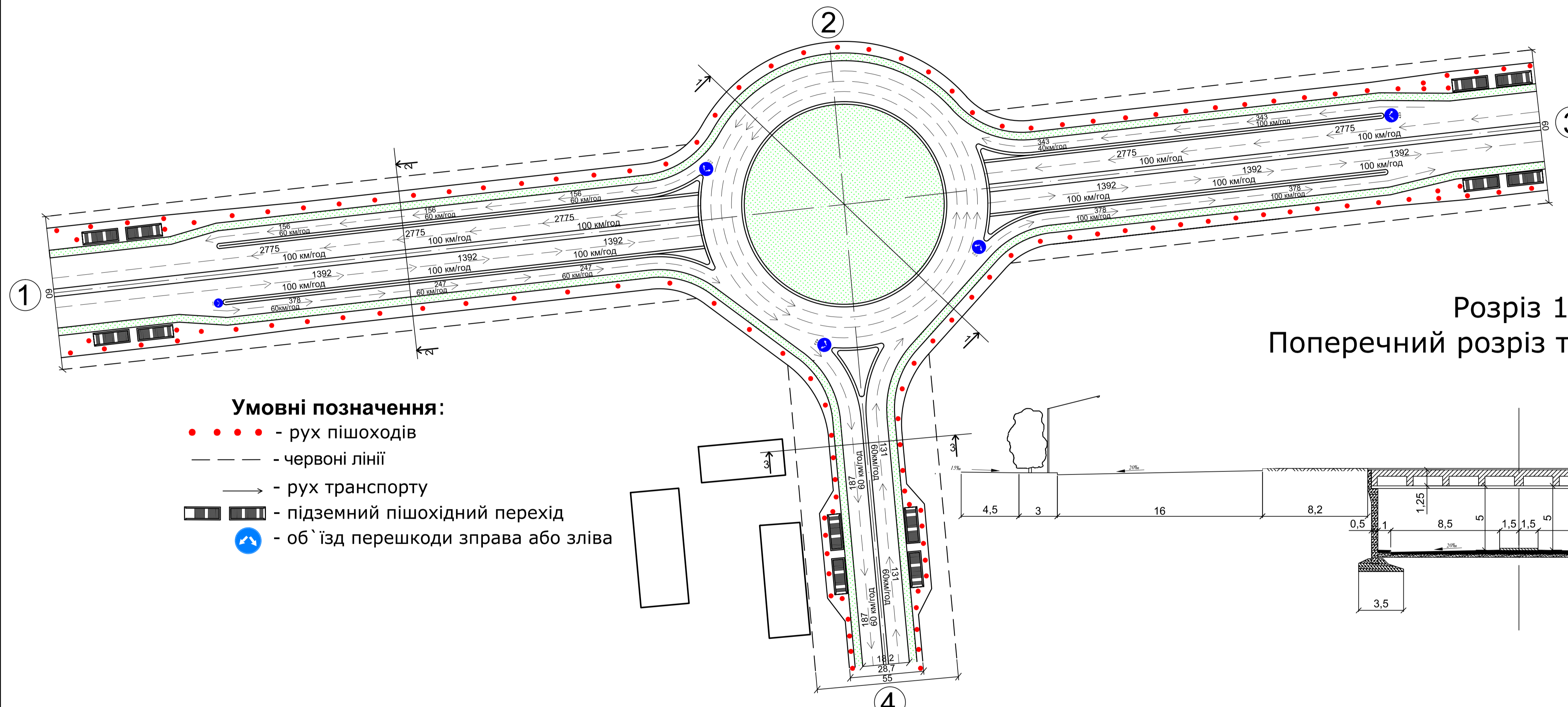
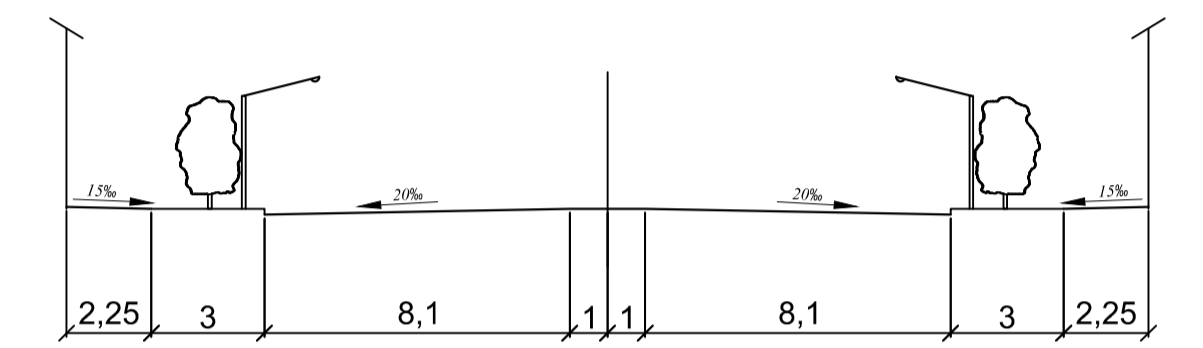


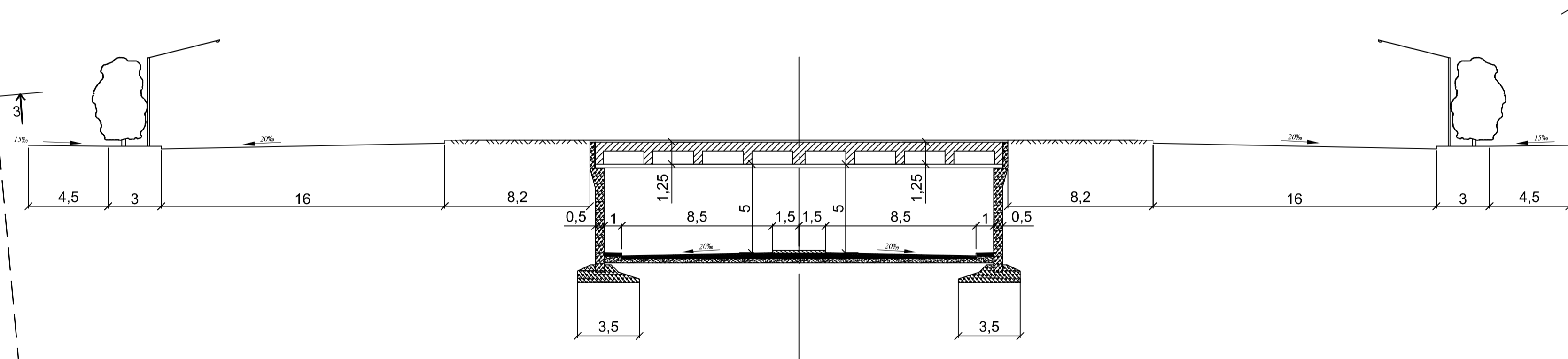
Варіант №2



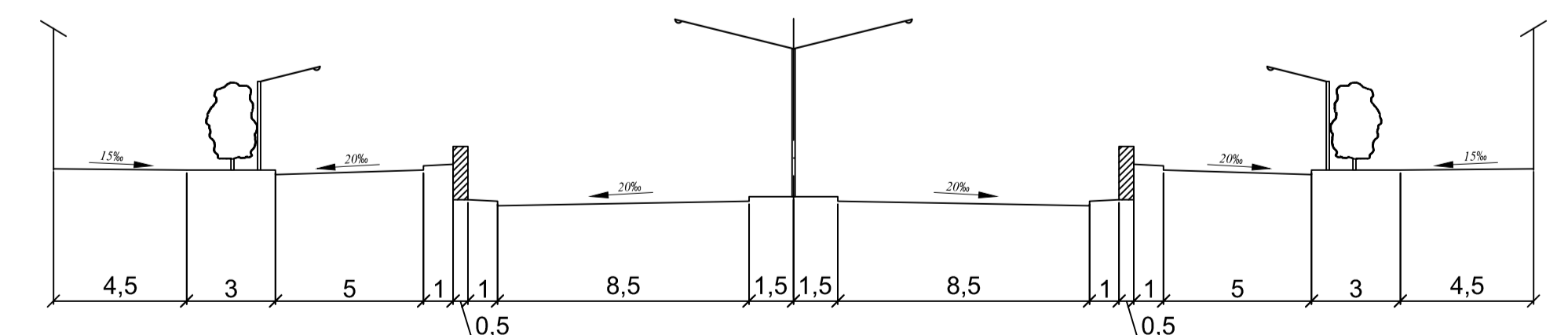
Типові поперечні профілі
Розріз 3-3
Вулиця Бударіна М 1:200



Розріз 1-1
Поперечний розріз тунелю М 1:200

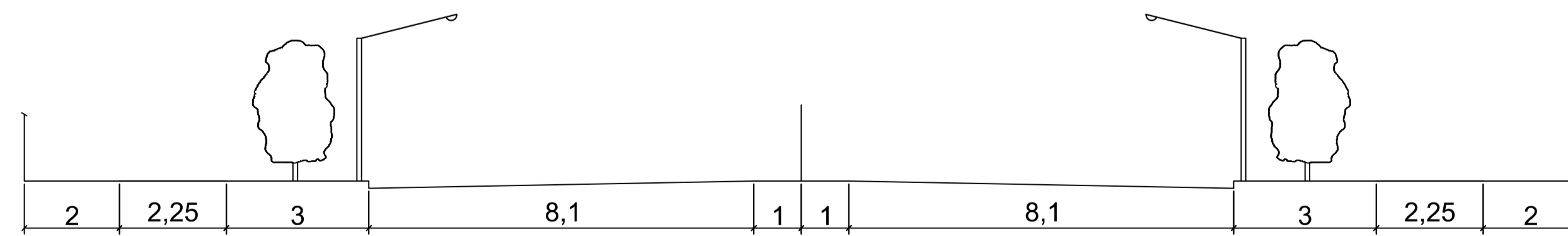


Розріз 2-2
Брест-Литовське шосе М 1:200

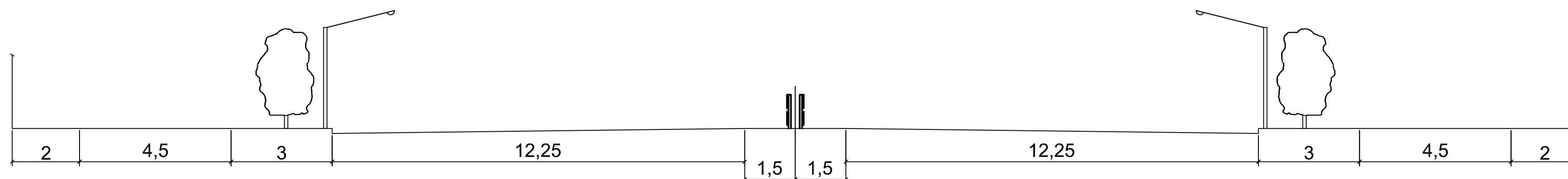


Типові поперечні профілі перспективного положення

Поперечний профіль вулиця Бударіна М 1:100



Поперечний профіль Брест-Литовське шосе М 1:100



| Дипломний проект | | | | | |
|---|-----------------|-------------|-------|------|-------------------|
| Реконструкція дорожньо-транспортного перетину Брест-Литовське шосе - вул.Бударіна | | | | | |
| Зм. | Кілк. | Лист № док. | Підп. | Дата | Стадія |
| Керівник | Осетрін М.М. | | | | Лист |
| Рецензент | Петруня О.М. | | | | 10 |
| Розробив | Дем'яненко Н.В. | | | | 21 |
| Лисий В.О. | | | | | ДП |
| Зав. каф. | Дьомін М.М. | | | | КНУБІА кафедра МБ |
| Консульт. | Веспалов Д.О. | | | | МБГ - 51 |